



Rivelatore di Gas infiammabili con uscita 4÷20mA
Flammable Gas Detector with 4÷20mA output
Détecteur de gaz inflammables avec sortie 4÷20mA



Leggere Attentamente e Conservare quest'Istruzione.
Please read and keep this manual
Lire avec soin et garder la notice d'istruzione

Modello / Model / Modele	Calibrato per / Calibrated for / Tarée pour	Cartuccia/Cartridge/Cartouche
TS282PM	Metano / Methane / Méthane	
TS282PG	GPL / LPG / GPL	
TS282PI	Idrogeno / Hydrogen / Hydrogène	ZSP/IP
TS282PB	Benzina / Petrol / Essence	
TS282PX	Vedi Tabella 4 / see Table 4 / Tableau 4	

Con Cartuccia Sensore Sostituibile
Inside Replaceable Cartridge Sensor / Avec Cartouche Capteur échangeable

Caratteristiche tecniche / Technical specifications / Caractéristiques techniques

Alimentazione / Power supply / Alimentation	12÷24Vcc (-10/+15%) 3W 12÷24Vdc(-10/+15%) 3W / 12÷24Vcc(-10/+15%) 3W
Sensore / Sensor Type / Capteur	Catalitico Pellistor / Catalytic Pellistor / Catalytique Pellistor
Cartuccia Sensore / Cartridge Sensor / Cartouche capteur	Sostituibile / Replaceable / échangeable
Uscite / Outputs / Sortie	4 ÷ 20 mA Lineare / Linear / linéaire
Resistenza di carico / load resistor / résistance de charge	50 ohm / 12Vdc (-10%) - 500 ohm / 24Vdc (-10%)
Campo di misura / Standard Range / Champ de mesure	0 ÷ 100 % LIE / LEL
Limite Scala / Limits / Limite échelle	100 % LIE / LEL
Vita media in aria pulita / Average Life in fresh air / Vie moyenne en air pur	5 anni / years / ans
Tempo di risposta T ₉₀ / Response Time T ₉₀ / Temps de réponse T ₉₀	< 60 secondi / seconds / secondes
Ripetibilità / Repeatability / Répétitivité	≤ 5% del segnale / signal
Precisione / Accuracy / Précision	± 2% LIE / LEL
Linearità / Linearity / Linéarité	Fino al / up to / jusqu'à 60% LIE / LEL
Deriva a lungo termine in aria pulita Long time drift in fresh air / Dérive à long terme en air pur	< ± 5 % LIE anno / LEL year / LIE/an
Temp./umidità di immagazzinamento / Storage Temp./Humidity Température et hygrométrie de stockage	-20 ÷ + 55°C / 5 ÷ 95 % RH non condensata / non condensed / non condensée
Temp./umidità di funzionamento / Operation Temp./Humidity Température et hygrométrie de fonctionnement	-10 ÷ + 50 °C / 10÷90 % RH non condensata / non condensed / non condensée
Pressione di funzionamento Operation Pressure / Pression de fonctionnement	Atmosferica ±10% Atmospheric±10% / Atmosphérique ±10%
Grado di protezione / IP Code / Indice de protection	IP65
Dimensioni / Size / Dimensions du boîtier	238 x 106 x 75 mm

IT DESCRIZIONE	2
NOTE SUI VARI MODELLI	2
FUNZIONAMENTO	2
INSTALLAZIONE	2
AVVERTENZE	3
VERIFICHE E CALIBRAZIONE	3
EN DESCRIPTION	4
NOTES ON THE AVAILABLE MODELS	4
OPERATIONAL DESCRIPTION	4
INSTALLATION	5
WARNING	5
TEST and CALIBRATION	5
FR DESCRIPTION	6
MODÈLES	6
FONCTIONNEMENT	7
INSTALLATION	7
INSTRUCTIONS	7
VÉRIFICATIONS ET ETALONNAGE	8

IT DESCRIZIONE

Il **TS282P** è un rilevatore (4÷20 mA) di gas infiammabili con sensore catalitico "**Pellistor**", utilizzato in sistemi centralizzati d'allarme per laboratori, industrie, e ambienti da proteggere da possibili fughe di gas Metano, GPL, ecc. Il rilevatore è costituito da una custodia che contiene il circuito elettronico e i morsetti di collegamento. Nel Portasensore, è alloggiata una "**Cartuccia Sensore Sostituibile**" che contiene l'elemento sensibile e i dati identificativi e di taratura. Il **TS282P** ha un segnale d'uscita (S) 4÷20mA con Fondo Scala al **100%LIE** (Limite Inferiore d'Esplosività) del gas misurato (vedi **Tabella 3**). Questa uscita va collegata a una centrale rilevazione gas. (Vedi **Tabella 1**). Sul coperchio sono visibili i tasti F1 e F2 per le operazioni di verifica e calibrazione utilizzabili solo tramite codice e i 3 Led che indicano le condizioni d'esercizio:

Led Rosso "ALARM":	Segnalazione ottica d'allarme (20%LIE).
Led Verde "ON":	Funzionamento normale.
Led Giallo "FAULT":	Sensore guasto o scollegato o a fondo scala o scaduto.

NOTE SUI VARI MODELLI

TS282PM (Metano CH₄) è tarato per rivelare Metano, un gas combustibile più leggero dell'aria. La sua densità relativa all'aria è 0,55 e il suo LIE è 4,4%v/v (espresso in %Volume).

TS282PG (GPL) è tarato per rivelare GPL, un gas più pesante dell'aria, formato da una miscela composta dal 20÷30% di Propano (C₃H₈) e dall'80÷70% di Butano (C₄H₁₀). La densità relativa all'aria è 1,56 per il Propano e 2,05 per il Butano; il LIE è 1,7%v/v per il Propano e 1,4%v/v per il Butano. Le tarature per GPL vanno eseguite per gas Butano che è l'elemento più presente nel GPL.

TS282PI (Idrogeno H₂) è tarato per rilevare Idrogeno, un gas incolore, inodore, altamente infiammabile e molto più leggero dell'aria. La sua densità relativa all'aria è 0,07 e il suo LIE è 4%v/v (espresso in %Volume).

TS282PB (Benzina Verde) è tarato per rilevare i vapori di Benzina che sono più pesanti dell'aria ed estremamente infiammabili. La sua densità relativa all'aria è mediamente 2,8 e il suo LIE è circa 1,2%v/v (espresso in %Volume).

TS282PX (Gas Vari) è tarato per rilevare i gas indicati in **Tabella 3**.

FUNZIONAMENTO

Il sensore catalitico "Pellistor" è poco sensibile alle variazioni d'umidità e temperatura. La taratura è eseguita per uno specifico gas, ma è in grado di rilevare anche altri gas o solventi infiammabili, se presenti nello stesso locale.

Preriscaldamento: quando l'apparecchio è alimentato, inizia la fase di preriscaldamento del sensore, segnalata dal lampeggio del Led giallo "FAULT". Dopo circa 60 secondi, il Led giallo si spegne e si accende il Led verde "ON", che indica il normale funzionamento. Dopo questo tempo il sensore è in grado di rilevare il gas, ma raggiunge le condizioni di stabilità ottimali dopo circa 4 ore di funzionamento continuo.

Funzionamento Normale: deve essere acceso il solo Led Verde (ON).

Il Led Rosso (ALARM) si accende (se è stato abilitato) se la concentrazione di Gas supera il **20%LIE**.

I **Guasti:** possibili, sotto elencati, sono indicati dall'accensione del Led giallo (FAULT) e portando l'uscita "S" a 0mA.

Il Led Giallo si accende ogni 4 secondi (con il Led Verde acceso): per avvisare che la "**Cartuccia Sensore**" ha superato il suo limite di vita (circa 5 anni) e non è più garantito il corretto funzionamento. Il rilevatore continua a funzionare normalmente, ma è necessario, al più presto, sostituire la "**Cartuccia Sensore**" con una nuova, il tipo da richiedere è indicato a **Pagina 1**. La procedura di sostituzione è descritta nella documentazione ad essa allegata.

Se il Led Giallo è acceso e il Verde è spento (uscita 0mA): indica più possibilità di guasto, ovvero: **1)** la configurazione dei Dip-Switch non è corretta, verificarne la posizione (**Vedi Tabella 2**). **2)** la "**Cartuccia Sensore**" è guasta, sostituirla con una nuova. **3)** se è installata una "**Cartuccia**" nuova, o non è collegata correttamente o non è stata montata quella compatibile. Controllare le connessioni con la cartuccia e la compatibilità (vedi a Pag. 1 Caratteristiche Tecniche). Eseguite le verifiche spegnere e riaccendere l'apparecchio. Se la condizione persiste, sarà necessario sostituire e/o inviare il rilevatore al fornitore per la riparazione.

Se i Led Giallo e Verde sono accesi (uscita 0mA): indica probabilmente il guasto della "**Cartuccia Sensore**". Prima provare a eseguire la "**Regolazione dello ZERO**" come descritto nella sezione "**Verifiche e Calibrazione**", poi spegnere e riaccendere l'apparecchio, infine provare a sostituire la "**Cartuccia Sensore**". Se la condizione persiste, sarà necessario sostituire e/o inviare il rilevatore al fornitore per la riparazione.

Se tutti i Led sono accesi, (uscita >24,0mA): indica, o il guasto della "**Cartuccia Sensore**", oppure una concentrazione di gas superiore al F.S. (100%LIE). Se non è presente alcuna fuga di gas e la condizione persiste, anche dopo la sostituzione della "**Cartuccia**" sarà necessario inviare il rilevatore al fornitore per la riparazione.

INSTALLAZIONE

I rivelatori vanno installati e posizionati seguendo tutte le norme nazionali vigenti per gli impianti elettrici nei luoghi con pericolo d'esplosione e le norme di sicurezza degli impianti.

Montaggio: in **Fig.1** sono indicate le dimensioni. Installare il **TS282P** verticale con il sensore rivolto verso il basso.

Posizione del TS282PG: va fissato a circa 20-30 cm dal pavimento (il gas GPL è più pesante dell'aria).

Posizione del TS282PM: va fissato a circa 20-30 cm dal soffitto (il gas Metano è più leggero dell'aria).

Posizione del TS282PI: va fissato a circa 20-30 cm dal soffitto (il gas Idrogeno è molto più leggero dell'aria).

Posizione del TS282PB: va fissato a circa 30-40 cm dal pavimento (i vapori di Benzina sono pesanti dell'aria).

Posizione del TS282PX: va fissato in alto per gas con densità inferiore a 1 (gas più leggero dell'aria) e in basso con densità superiore a 1 (gas più pesante dell'aria). (vedi Tabella 3 colonna 4).

Collegamenti elettrici (Fig.2): la distanza massima dalla centrale di rilevazione Gas, cui il rilevatore può essere installato, è indicato nella **Tabella 1** in funzione della sezione del cavo e della Centrale utilizzata.

Va utilizzato un cavo schermato a 3 conduttori. La calza va collegata a massa dal lato Centrale.

Il morsetto, (+ - S) è ad innesto, ed è necessario sfilarlo per effettuare i collegamenti. Prestare attenzione nel reinserirlo perché è polarizzato.

NOTA: Il Dip-Switch va posizionato prima d'alimentare l'apparecchio. Se si utilizza l'apparecchio con il Dip-Switch 1 su ON, sarà attivato il funzionamento del Led Rosso d'Allarme (vedi Tabella 1).

Importante: terminata l'installazione, alimentare l'apparecchio, attendere circa 20+30 minuti e poi se necessario, per adattare il sensore alle condizioni ambientali, eseguire la **Regolazione dello Zero** (vedi **Verifiche e Calibrazione**).

COMPATIBILITÀ CON ALTRE CENTRALI: Se non si usa una Centrale Gas Tecnocontrol, calcolare la resistenza di carico massima utilizzando il grafico in Fig.4. Si consiglia comunque di utilizzare un'alimentazione a 24Vcc.

AVVERTENZE

La vita utile del sensore in aria pulita è mediamente 5 anni. Al termine di questo periodo, indicato dallo strumento con un lampeggio del Led Giallo ogni 4 secondi, è necessario sostituire la "Cartuccia Sensore".

Verifiche Periodiche: si consiglia di eseguire ogni anno la verifica di funzionamento del rilevatore, *Test Elettrico, Regolazione dello Zero e Verifica e Calibrazione* con miscela Gas Metano/Aria, vedi sezione "**Verifiche e Calibrazione**".

Nota: Il rilevatore non è in grado di rivelare perdite che avvengono fuori del locale in cui è installato o all'interno dei muri o sotto il pavimento.

Importante: Il sensore catalitico Pellistor funziona solo in presenza d'Ossigeno. Non usare gas puri o l'accendino direttamente sul sensore che potrebbe essere irrimediabilmente danneggiato.

ATTENZIONE: Considerare che in ambienti particolarmente inquinati o con vapori di sostanze infiammabili (in particolare i solventi), la vita utile del sensore può ridursi notevolmente. Alcune sostanze causano una riduzione permanente di sensibilità, evitare che il sensore venga a contatto con vapori di Silicone (presente in vernici e sigillanti), Tetraetile di Piombo o Esteri fosfati. Altre sostanze causano una temporanea perdita di sensibilità, questi "inibitori" sono gli Alogeni, l'Idrogeno solforato, il Cloro, gli Idrocarburi clorurati (Trielina o Tetracloruro di carbonio). Dopo un breve tempo in aria pulita, il sensore riprende il proprio funzionamento normale.

VERIFICHE E CALIBRAZIONE

NOTA IMPORTANTE: le seguenti operazioni vanno eseguite solo da personale esperto e addestrato, l'uscita in mA cambiando valore, causa l'attivazione dei dispositivi d'allarme della Centrale cui è collegata.

Test Elettrico, Regolazione dello Zero e Calibrazione: per accedere a queste funzioni, è necessario inserire il relativo "Codice" con i pulsanti F1 e F2. Per far sì che la pressione su un pulsante sia riconosciuta, tenerlo premuto per circa un secondo (finché non si spegne per un attimo il Led Verde). Dopodiché si può passare al pulsante successivo. In caso d'errore basta aspettare circa 10 secondi e la sequenza è automaticamente cancellata.

Kit di Taratura e Bombole con Miscela Aria/Gas (per Calibrazione e Verifica): la miscela da utilizzare è:

Gas Metano al 20%LIE (0,88%v/v) in aria (20,9% Ossigeno circa).

I sensori Pellistor non possono assolutamente funzionare in carenza d'ossigeno. È possibile usare sia bombole monouso con valvola d'erogazione, sia ricaricabili ad alta pressione con riduttore di pressione. Inoltre è necessario il kit di calibrazione **Tecnocontrol mod. TC011 (per gas non corrosivi) o TC014 (Inox)**.

"TEST ELETTRICO" (Codice Test: F2, F2, F1, F1): questa funzione permette di eseguire un test funzionale del rilevatore. Dopo aver messo l'impianto in sicurezza e aver inserito il "Codice Test", si spengono tutti i Led. Quindi si accenderanno in sequenza i Led, dal giallo al rosso. L'uscita 4+20mA rimane invariata. Alla fine, tutti i Led rimarranno accesi per circa 5 secondi, poi il rilevatore tornerà nelle condizioni di funzionamento normale. È consigliabile eseguire quest'operazione ogni 6-12 mesi in base all'utilizzo.

Nota: Non è possibile eseguire l'operazione se è acceso il **Led Rosso**.

"REGOLAZIONE DELLO ZERO" (Codice di Zero: F2, F1, F1, F2): questa funzione serve per regolare il sensore a Zero e va eseguita esclusivamente in aria pulita (ambiente senza la presenza di gas infiammabili o altri inquinanti). Dopo aver inserito il "Codice di Zero", come conferma dell'avvenuta operazione, ci sarà 1 lampeggio del Led Rosso e l'uscita diventerà 4,0 mA. Quest'operazione va eseguita solo se l'uscita è diversa da 4mA (0%LIE sulla centrale) dopo l'installazione o dopo il cambio della cartuccia e ogni 6-12 mesi in base alle condizioni ambientali.

AVVERTENZA: Non è possibile eseguire l'operazione se l'uscita in mA è superiore a 10% LIE (5,6 mA) o se è acceso il **Led Rosso**. In questo caso è necessario procedere alla "Calibrazione" oppure sostituire la "Cartuccia".

"CALIBRAZIONE" (Codice: F2, F2, F2, F1, F2, F1): questa funzione permette di ritarare il sensore.

AVVISO: per garantire che non avvengano errori d'elaborazione, esiste la rara possibilità che in Calibrazione, il Led Giallo si spenga ogni 8 secondi, in questo caso interrompere la procedura, spegnere e riaccendere l'apparecchio. Ripetere la Calibrazione, se la condizione persiste, sarà necessario inviare il rilevatore al fornitore per la riparazione.

Attenzione: Durante la Calibrazione l'uscita in mA diventerà 0 mA.

La Taratura va eseguita solo in aria pulita (ambiente senza la presenza di gas infiammabili o altri inquinanti). Con i tasti eseguire il "Codice Calibrazione". Attendere che i Led Giallo e Verde si accendano fissi e il Led Rosso inizi a lampeggiare. Infilare il TC011 sul portasensore, regolare l'afflusso del gas, (0,88%v/v Metano+Aria), in modo che il flussometro indichi circa 0,3 l/min (vedi Fig.3). Attendere circa 3 minuti, poi, quando il Led Rosso si accende (e mentre è ACCESO), premere il tasto F2 sulla targa dell'apparecchio e tenerlo premuto finché il Led Rosso non rimane spento per almeno 2 secondi (se il Led Rosso continua a lampeggiare ripetere l'operazione). **Chiudere la bombola e togliere il TC011.** A questo punto si possono verificare due casi:

Led Giallo e Verde accesi: la calibrazione è stata eseguita correttamente, dopo 8 secondi l'apparecchio si spegne e si riavvia automaticamente in funzionamento normale (vedi capitolo FUNZIONAMENTO "Preriscaldamento").

Led Giallo acceso: la calibrazione è fallita. In questo caso, dopo 8 secondi si riavvia automaticamente e dopo il preriscaldamento, ripetere la procedura di "Calibrazione" senza reinserire il "Codice". Se la condizione persiste, anche dopo la sostituzione della cartuccia sarà necessario inviare il rilevatore al fornitore per la riparazione.

"VERIFICA" (Non serve Codice): questa funzione, serve per controllare la corretta risposta del rilevatore al Gas e può essere eseguita sia dopo la "Calibrazione" sia dopo l'installazione, ma va eseguita soprattutto durante le manutenzioni periodiche, perché è l'unico metodo per controllare l'effettivo funzionamento dell'apparato.

Infilare il TC011 sul portansensore, regolare il riduttore della Bombola (**0,88%v/v Metano+Aria**), in modo che il flussometro indichi circa 0,3 l/min (vedi Fig.3). *Controllare, che con i puntali del voltmetro sui Test-Point "TESTmA", (vedi Fig.2) si raggiunga il valore in mV indicato in Tabella 3-Colonna 6.* [ovvero che l'uscita in mA aumenti fino a circa il valore indicato nella **Colonna 7** ($\pm 0,2mA$) e la centrale, cui è collegato il rilevatore, indichi circa il valore in %LIE (± 2) indicato in **Colonna 8**]. Se il risultato è diverso, è opportuno eseguire la "Calibrazione". Terminata la "Verifica", chiudere la bombola, togliere il TC011. Considerare che l'uscita, tornerà progressivamente a 4 mA.

Se si usa la specifica miscela Gas/Aria del gas da rilevare, il segnale d'uscita dovrà corrispondere al gas utilizzato. (Esempio se si deve verificare un rilevatore per Idrogeno, utilizzando una bombola con H_2 a 0,8%v/v (=20%LIE) in Aria, l'uscita in mA dovrà essere circa 7,2 mA (ovvero circa 72 mV su "TESTmA").

EN DESCRIPTION

The **TS282P** series is a three-wire 4÷20mA transmitter able to detect combustible gases by employing a catalytic Pellistor sensor calibrated up to 100% LEL to different gases and find their best application in centralized alarm systems for laboratories, manufacturing industries and environments to be protected from possible leakage of gas. The instruments comprise of a thermoplastic case in which the electronic circuit and the terminals are mounted. The enclosure has downward facing cylindrical sensor housing with inside a replaceable "Cartridge Sensor".

The instrument has a 4÷20mA linear output (**S**) with **100%LEL** (Lower Explosive Limit) F.S. of detected gas. This output is connectable to a remote Gas Central Unit as listed in **Table 1**. On the front panel there are two F1 e F2 key, using for the Test and Calibration routine, protected by a code, and 3 Led shows the working conditions:

Red LED "ALARM":	20% LEL alarm indication.
Green LED "ON":	normal working condition
Yellow LED "FAULT":	the sensor should be faulty, disconnected, out of scale or expired.

NOTES ON THE AVAILABLE MODELS

TS282PM (Methane CH_4) is calibrated to detect Methane, a gas lighter than air. Its density as to air is 0.55 and its LEL (Lower Explosive Limit) is 4.4%v/v (%volume).

TS282PG (GPL) is calibrated to detect LPG, a gas heavier than air and consists of a mixture of 20÷30% Propane (C_3H_8) and 80÷70% Butane (C_4H_{10}). Propane density as to air is 1.56 while Butane' is 2.05. The LEL is 1.7%v/v for Propane and 1.4%v/v for Butane. Standard calibration to LPG is carried out for Butane gas.

TS282PI (Hydrogen H_2) is calibrated to detect Hydrogen, is a colourless, odourless, highly flammable gas and is the lightest gas. Its density as to air is 0.07 and its LEL (Lower Explosive Limit) is 4%v/v (%volume).

TS282PB (Unleaded Gasoline/Petrol) is calibrated to detect Gasoline vapours heavier than air and highly flammable. Its density as to air about 2.8 and its LEL (Lower Explosive Limit) is about 1.2%v/v (%volume).

TS282PX can be calibrated to detect the gases listed in **Table 3**.

OPERATIONAL DESCRIPTION

The catalytic Pellistor sensor is practically insensitive to humidity and temperature variations. The calibration is carried out for the specific gas to be detected. Anyway, it can contemporaneously detect any other flammable gas that should be present in the same environment.

Preheating: when powered, the sensor needs a time of preliminary heating of about 60 seconds. During this period the yellow LED "FAULT" flashes. After this period, the yellow LED light off, the green LED "ON" illuminates to indicate normal functioning. After this period the unit is able to detect gas even if it attains the optimum stability conditions after about 4 hours continual functioning.

Normal operation: the green LED "ON" should be light on.

The Red LED (ALARM) illuminates when the Gas concentration attains 20%LEL (only if it be activate by Dip-Switch).

Faults: the instrument signal different kind of failures, as listed below. The Yellow LED illuminates and the "S" output falls down to 0mA.

Yellow LED illuminates each 4 seconds (with Green LED activate): this happens when the "Cartridge Sensor" has overcome its period of life (about 5 years) and its correct operation is no longer guaranteed. The detector keeps on operating normally but it is necessary to replace, as soon as possible, the "Cartridge Sensor" with a new one. The type to be required is listed in **Table 3 (2nd column)**. The replacement procedure is described in the attached manual.

Yellow LED activates, Green LED off (0mA output signal): this signal different kind of faults. **1)** The Dip Switch set up is wrong, please verify (see **Table 2**). **2)** The "Cartridge Sensor" is not working, please replace with new one. **3)** If a new "Cartridge Sensor" is installed or it is not correctly connected or a not compatible one is mounted. Please check the cartridge connections and compatibility (see on page 1) these checks are made connecting and disconnecting the device. If the condition does not change, it will be necessary to replace the unit and/or send it back to the supplier to repair.

Yellow and Green LED activates (0mA output signal): this happens when the "Cartridge Sensor" is not working. First try to perform the procedure of "ZERO" as described in the section "**Test and Calibration > Zero adjust**" then

disconnect and connect the unit, finally try to replace a new "Cartridge Sensor". If the condition is not change, it will be necessary to replace the unit and/or send it back to the supplier to repair.

All LED activate (>24mA output signal): this happens when the "Cartridge Sensor" is not working or gas concentration is out of scale (higher than 100% LEL) If there are not any gas leaks and the condition is not change, it will be necessary to replace the unit and/or send it back to the supplier to repair.

INSTALLATION

The detector must be accurately installed according to the national dispositions in force on the safety of the plants and installation of electric devices in areas with danger of explosion.

Mounting: The Fig. 2 shows the instrument size. The unit must be positioned vertically with the sensor downwards.

Model TS282PG should be fixed at 20-30 cm from the floor (LPG gas is heavier than air).

Model TS282PM should be fixed at 20-30 cm from the ceiling (Methane gas is lighter than air).

Model TS282PI should be fixed at 20-30 cm from the ceiling (Hydrogen gas is lighter than air).

Model TS282PB should be fixed at 20-30 cm from the floor (Petrol vapours are heavier than air).

Model TS282PX should be fixed in high position with a gas Vapour Density less than 1 (the gas is lighter than air) or in bottom position with a density greater than 1, (the gas is heavier than air) (see Table 3 – column n.4).

Electrical Connection (see Fig.2): the maximum distance to install each detector from the Gas Central Unit is show in table 1. Normally use a tree wire shielded cable.

The terminals (+ - S), are plug-in type, it is necessary to extract them to make the connection. Pay attention when you insert them again, being polarized. With the Dip-Switches the Alarm Red Led activation is determined.

Note: Dip-Switch should be set with instrument powered off. Dip-Switch 1 settled ON activates ALARM Red LED indication (see Table 2).

Important: Once installation is completed, power up the unit, wait about 20÷30 minutes and then, **only if it is necessary**, to adjust the sensor to the environment conditions, carry out the **Zero Adjust** (see **Test and Calibration**).

COMPATIBILITY WITH OTHER CENTRAL UNITS: In case of a central unit other than Tecnocontrol, please verify the max load resistor as shown in Fig. 4. We suggest using 24Vdc power supply.

WARNING

Average life: The sensitive element used in this detector has an excellent stability in time. In fresh air and in normal working condition the sensor's life is about 5 years from the date of installation. After this period the yellow LED "FAULT" flashes every 4 seconds, is necessary replacing the "Cartridge Sensor".

Periodical testing: we advise to carry out working tests every 12 months. Tests, Zero Adjust and Calibration with Gas/Air mixture as explained in chapter "Tests and Calibration".

Note: the detector is not able to detect gas leaks occurring outside the room where it is installed, neither inside walls nor under the floor.

Important: The catalytic Pellistor sensor operates only in presence of Oxygen. Do not use pure gases or a lighter directly on the sensor since they could damage it irremediably.

Warning: some substances cause a permanent reduction in sensitivity. Avoid contacts of the sensor with vapours of Silicone compounds, Tetra-ethyl Lead (petrol antiknock additive) and Phosphate esters, since they can reduce irremediably its sensitivity. Some substances produce a temporary loss of sensitivity. This "inhibitors" include Hydrogen sulphides, Chlorine, Chlorinated hydrocarbons and halogenated compounds. The sensitivity is recovered after a short period of running in clear air.

TEST and CALIBRATION

PAY ATTENTION: This procedure has to be made with extreme attention and by authorized and trained people; because starting this procedure it will increase mA Output causing the activation of connected alarm devices to the gas Central Unit.

Operation Check, Zero Adjust and Calibration: are different code protected functions. To access these functions is necessary to insert the relevant "Code" through the keys F1s and F2. To have the key pressure recognized, hold pressing it for around a second (until the Green Led doesn't switch off for a moment). Then the next key can be pressed. In case of error all it takes is waiting around 10 seconds and the sequence is automatically erased.

Calibration Kit, Sample Gas Bottles (for Calibration Check and Calibration) please, only using a mixture:

20%LEL (0.88%v/v) Methane in Air (20.9% Oxygen).

Pellistor sensors cannot work in oxygen deficiency. It is possible to use either the disposable one litre cylinders with adjust valve or the high pressure ones with reduction gear. It is also necessary to use **the calibration kit Tecnocontrol model TC011** (for non-corrosive gases) or **TC014** (Stainless steel).

"INSTRUMENT OPERATION CHECK" (Check Code: **F2, F2, F1, F1**): this function allows to effect a functional test of the equipment. After having put the system in safety and inserted the "Code Test", all Led are switched off. Then they will switch on in sequence, the Led, from the yellow up to the red. At the end all the Led will remain lighted for around 5 seconds, then the central returns at the conditions of normal operation. It is advisable to perform this operation every 6-12 months according to the use.

Note: this function is not working if the red Led is already switched on

"ZERO ADJUST" (Zero Code: **F2, F1, F1, F2**): this function is to adjust the Zero sensor and can be done in clean air only (environment without the presence of gas or other pollutants). Immediately after having inserted the "Zero Code", as a confirmation of the operation carried out there will be 1 flash of the red Led and the output will become 4,0 mA. We suggest performing this operation **only if the output is different from 4mA** after the installation or after the change of the cartridge and every 6-12 months based on the environmental conditions.

Note: This function is not working if mA output is more than 5,6mA (10% LEL) and/or red Led is already been switched on. In this case, it will be necessary to recalibrate the unit and/or replacing the "Cartridge"

"CALIBRATION" (Calibration Code: **F2, F2, F2, F1, F2, F1**): this function allows completely recalibrate the sensor.

Warning: to guarantee that no errors of elaboration happen, the rare possibility exists that during the Calibration the yellow LED switch off every 8 seconds, in this case interrupt the procedure, switch off and witch on the instrument and repeat the Calibration. If condition persists it will be necessary to send the detector to the supplier for the reparation.

Important note: During Calibration routine the mA output indicates 0mA.

The Calibration can be done in clean air only (environment without the presence of flammable or other polluting gas). With the keys perform the "Calibration Code ". Wait until the Yellow and Green Led switch on fix and the red Led starts to flash. Insert the TC011 into the sensor holder, adjust the sample gas bottle valve (**0.88%v/v methane in air**), as the flow meter indicates around 0.3 l/mins (see Fig.3). Wait around 3 minutes, then when the red Led switch on (and while it's SWITCHED ON), press the key F2 on the instrument and hold it pressed until the Red Led is switched off for at least 2 seconds (if the Red Led continue to flash, repeat the operation). Then, close the gas cylinder and remove TC011. At this point we can have two possibilities:

Yellow and Green Led illuminates: the calibration routine has correctly been performed. Wait 8 seconds, until the instrument automatically restores the normal working conditions. (see "Operational Description > Preheating")

Yellow LED illuminates: the routine has failed. In this case, wait 8 seconds, until the instrument automatically repeat Preheating, then repeat the "Calibration" routine without inserting again the code. If condition still persists after the replacement of the cartridge, it will be necessary to send the detector back to the manufacturer for reparation.

"CALIBRATION CHECK" (no Code required): this operation allows performing a real functional test of the equipment with gas after the "Calibration" routine, or after the installation. The "Calibration Check" routine should be done during the periodic maintenances because this is the only method to verify the instrument real functioning.

This routine should be done **using a mixture 20%LEL (0.88%v/v) Methane in Air (20.9% Oxygen)**

Insert the TC011 over the sensor holder, adjust the sample gas bottle valve (**0.88%v/v methane in air**), as the flow meter indicates around 0.3 l/mins (see Fig.3), verify with a voltmeter connected to the Test-Point "TESTmA", (see fig.2) the value reach the mV value as shown in Table 3 on column 6 [corresponding to mA output value ($\pm 0.2mA$) as indicated in column 7. The central unit should be display about the %LEL value (± 2) as indicated in column 8]. If the result is different, is necessary to recalibrate the sensor (see "Calibration"). Then, close the gas bottle, remove TC011. Then, the mA output will slowly decrease up to 4mA.

Using a cylinder with the specific gas/Air mixture, the output signal will correspond to the gas used. (Example if you have to verify a hydrogen detector, using a cylinder with H₂ at 0.8% v/v (20% LIE) in air, the mA output will be approximately 7.2 mA (corresponding about to 72mV measured on "TESTmA").

FR DESCRIPTION

Le **TS282P** est un transmetteur (4÷20mA) pour gaz et vapeurs combustibles avec capteur catalytique Pellistor pouvant également être utilisé en systèmes centralisés d'alarme pour l'industrie et le tertiaire. Le détecteur est constitué par une boîte contenant le circuit électronique et les borniers de raccordement; dans le porte capteur, placé dans la partie inférieure du boîtier, est logée une "cartouche capteur échangeable" contenant l'élément sensible et les données identificatrices et de réglage.

Le **TS282P** est un transmetteur sur 3 fils avec un signal de sortie **S** 4÷20 mA avec fond d'échelle à 100% de la LIE (Limite Inférieure d'Explosivité), du gaz mesuré (Tableau 3) Il s'utilise en se raccordant sur les centrales d'alarmes mono et multivoies Tecnocontrol. Sur le couvercle, se trouvent les touches de codage F1 et F2 pour les opérations de vérification et calibrage et 3 LED indiquant les conditions de fonctionnement:

Signalisations et commandes:

Led Rouge "ALARM":	signal d'alarme ALARM (20%LIE).
Led Vert "ON":	fonctionnement normal.
Led Jaune "FAULT":	capteur en panne ou déconnecté ou saturé ou échu.
Touches F1 et F2	pour les opérations de vérification et calibrage

MODÈLES

Le **TS282PM** permet de détecter le **méthane (CH₄ gaz naturel)**. Le méthane est un gaz plus léger que l'air. Sa densité relative à l'air est 0,55 et sa LIE, est 4,4%v/v, exprimé en % Volume.

Le **TS282PG** permet de détecter le **GPL**. Le GPL est un gaz plus lourd que l'air, formé d'un mélange composé de 20-30% de propane (C₃H₈) et de 70-80% de butane (C₄H₁₀). Sa densité relative à l'air est 1,56 pour le Propane et 2,05 pour le butane; la LIE, est 1,7%v/v pour le propane et 1,4%v/v pour le butane. Les étalonnages pour GPL doivent être exécutés pour gaz butane qui est l'élément le plus présent dans le GPL.

Le **TS282PI** permet de détecter l'**hydrogène (H₂)** qui est le plus léger gaz existant, il est inodore, sans couleur, extrêmement inflammable. Sa densité relative à l'air est 0,07 et sa LIE, est 4%v/v, exprimé en % Volume.

Le **TS282PB** permet de détecter les **vapeurs d'essence**, qui constituent un gaz plus lourd de l'air, extrêmement inflammable. Sa densité relative à l'air est 2,8 et sa LIE, est 1,2%v/v, exprimé en % Volume.

Le **TS282PX** à la demande, est étalonnable pour les gaz indiqués au **Tableau 3**.

FONCTIONNEMENT

Le capteur catalytique Pellistor est peu sensible aux variations d'humidité et température. L'étalonnage est effectué pour le gaz à détecter, mais en même temps l'on peut détecter d'autres gaz inflammables présents dans la même pièce.

Préchauffage: à partir de la mise sous tension le détecteur commence la phase de préchauffage du capteur, signalé par le clignotement de la LED jaune "FAULT". Après environ **60 secondes**, la LED jaune s'éteint et la LED verte "ON" s'allume, indiquant le fonctionnement normal. Après ce temps le capteur est apte à détecter le gaz, mais il n'atteint les conditions de stabilité optimale qu'après 4 heures environ de fonctionnement continu.

Fonctionnement Normal: seule la Led Vert (ON) doit être allumée.

Le 1° Led Rouge, ALARM s'allume si la concentration de Gaz dépasse le 20%LIE. (Habilitation avec Dip-Switch n.1 ON)

Dérangement: La centrale signale les anomalies, ci-dessous décrites, en allumant la LED jaune (FAULT), en portant la sortie "S" à 0mA.

La Led Jaune clignote toute les 4 secondes, (avec la Led Vert allumée): pour avertir que la "Cartouche Capteur" a dépassé sa limite de vie de 5 ans, et que le fonctionnement correct n'est plus garanti. Le détecteur continue à fonctionner normalement, mais il est nécessaire, au plus tôt de remplacer la "Cartouche Capteur" par une nouvelle, le type à commander est indiqué au [Tableau 3](#). La procédure de substitution est décrite dans la documentation jointe à la cartouche.

Si la Led Jaune est allumée et la Vert est éteint, (sortie 0mA): indication de plusieurs possibilités de dérangement, c'est-à-dire:

1°) la configuration des Dip-Switch n'est pas correcte, vérifier la position, ([Tableau 2](#)). 2°) la "Cartouche Capteur" est en panne, la remplacer par une nouvelle. 3°) si une nouvelle "Cartouche" est installée: ou bien elle n'est pas correctement connectée, ou bien elle n'est pas compatible. Contrôler les connexions avec la "Cartouche" et la compatibilité, ([Tableau 3](#)). Exécutez le contrôle en coupant et en rétablissant l'alimentation du détecteur. Si la condition perdure il sera nécessaire de remplacer et/ou de renvoyer le détecteur au fournisseur pour réparation.

Si la Led Jaune et la Vert sont allumées, (sortie 0mA): indication de la panne probable de la "Cartouche Capteur". Essayer tout d'abord de le "**Réglage du ZÉRO**" comme décrit dans la rubrique "**Vérification et Etalonnage**", puis exécutez le contrôle en coupant et en rétablissant l'alimentation du détecteur. En cas de persistance remplacer la "Cartouche Capteur". Si malgré cela, la condition persiste, il sera nécessaire de remplacer et/ou renvoyer le détecteur au fournisseur pour réparation.

Si toutes les Led sont allumées, (sortie >24mA): indication de: ou panne de la "Cartouche Capteur" ou une concentration de gaz supérieur au fond d'échelle (100%LIE). S'il n'est pas constaté de fuite de gaz et que la condition perdure après la substitution de la "Cartouche" il sera nécessaire d'envoyer le détecteur au fournisseur pour réparation.

INSTALLATION

Les détecteurs doivent être installés et positionnés en suivant toutes les règles nationales en vigueur pour les installations électriques dans les zones avec dangers d'explosions et les normes de sûreté des installations.

Montage: en [Fig.1](#) sont indiquées les dimensions. Le détecteur doit être monté en position verticale avec le capteur tourné vers le bas.

Positionnement du TS282PM: il doit être fixé à environ 20-30 cm du plafond le gaz méthane étant plus léger que l'air.

Positionnement du TS282PG: il doit être fixé à environ 20-30 cm du plancher, le gaz GPL étant plus lourd que l'air.

Positionnement du TS282PI: il doit être fixé à environ 20-30 cm du plafond, l'hydrogène étant plus léger que l'air.

Positionnement du TS282PB: il doit être fixé à environ 30-40 cm du plancher, les vapeurs d'essence étant plus lourdes que l'air.

Positionnement du TS282PX: il doit être fixé en position haute, avec une densité de vapeur de gaz à moins de 1 (le gaz est plus léger que l'air) ou en bas, avec une densité supérieure à 1, (le gaz est plus lourd que l'air) ([voir tableau 3 colonne 4](#)).

Raccordements électriques (Fig.2): la distance maximale à laquelle chaque détecteur peut être raccordés à la centrale est indiquée dans le [Tableau 1](#) en fonction de la section du câble utilisé. Un câble écran est normalement utilisé, avec 3 conducteurs. Si l'on utilise une alimentation 12Vcc la résistance maximale de charge (RL) sera de 50 Ω, si on utilise une alimentation 24Vcc la RL sera de 500 Ω ([Fig.4](#)).

Les borniers (+ - S) sont situés sur la carte principale et sont de type "brochable", et il est nécessaire de le déboucher pour effectuer les connexions. Prêter attention en les réinsérant étant donné qu'ils sont polarisés.

NOTA Le Dip-Switch se positionne avant d'alimenter la sonde. Si on utilise l'appareil avec le Dip-Switch 1 sur ON, le fonctionnement de la LED Rouge d'Alarme sera activé ([voir Tableau 2](#)).

Important: Une fois terminée l'installation, le mettre sous tension, attendre 20+30 minutes environ et puis, si nécessaire, pour adapter le capteur aux conditions ambiantes, exécuter le **Réglage du Zéro** ([voir Vérifications et Calibrage](#)).

COMPATIBILITE' AVEC AUTRES CENTRALES: En cas d'utilisation d'une centrale différent de Tecnocontrol, calculer la résistance de charge maxi en utilisant la charte selon la [Fig.4](#). L'alimentation à 24Vcc est conseillée.

INSTRUCTIONS

La vie utile du capteur en air propre est 5 ans en moyenne. Au terme de cette période, indiqué par l'instrument par un clignotement de la LED Jaune toutes les 4 secondes, il est nécessaire de remplacer la "Cartouche Capteur".

Vérifications Périodiques: nous conseillons d'exécuter tous les ans la vérification de fonctionnement du détecteur: Test Électrique, Réglage du Zéro et Vérification et Etalonnage avec mélange méthane/Air ([voir section Vérifications et Etalonnage](#)).

Remarque: Le détecteur n'est pas apte à révéler des fuites survenant hors de l'ambiance dans laquelle il est installé ou à l'intérieur des murs ou sous le plancher.

Important: Le capteur catalytique fonctionne seulement en présence d'oxygène. Ne pas utiliser de gaz purs ou de gaz de briquet directement sur le capteur qui pourrait être endommagé irrémédiablement.

ATTENTION: Considérer qu'en milieu particulièrement pollués ou avec des vapeurs de substances inflammables (présence de solvants), la vie utile du capteur peut se réduire considérablement. Quelques substances causent une réduction permanente de sensibilité, éviter que le capteur vienne au contact avec des vapeurs de Silicone, présent en peintures et colles, Tétra éthyle de Plomb ou phosphates. Les autres substances causant une perte temporaire de sensibilité sont les halogènes, l'hydrogène sulfuré, le chlore, les hydrocarbures chlorés, trichloréthylène ou tétrachlorures de carbone. Après une brève période en air propre, le capteur reprend son fonctionnement normal.

VÉRIFICATIONS ET ETALONNAGE

Remarque Important: les opérations suivantes doivent être exécutées seulement par personnel expert et formé, vu que la sortie en mA en provoquant l'activation des dispositifs d'alarme connectés à la centrale.

Le TS282P a trois différentes fonctions protégées par un "Code": **Test Électrique, Réglage du Zéro et étalonnage**. Pour accéder à ces fonctions il est nécessaire d'insérer le "Code" en utilisant les touches F1 et F2. Pour que la pression sur un touche soit reconnue, la tenir pressée durant environ une seconde (jusqu'à ce que s'éteigne un bref instant la LED Verte). Ensuite, l'on peut passer au bouton suivant. En cas d'erreur, il suffit d'attendre environ 10 secondes et la séquence est effacée automatiquement.

Kit de calibration et bouteilles avec mélange air/gaz (pour calibration et vérification): le mélange à utiliser est:

Méthane à 20%LIE, 0,88%v/v, en air, 20,9% oxygène environ.

Les capteurs catalytiques Pellistor ne peuvent pas fonctionner en déficience d'oxygène. Il est possible d'utiliser soit les bouteilles mono-usage de 2l Tecnocontrol BO200, soit celles à la haute pression avec détendeur. Utiliser le kit de calibration **Tecnocontrol modèle TC011 (pour gaz non corrosifs) ou TC014 (inox).**

TEST ELECTRIQUE (Code Test: F2, F2, F1, F1): cette fonction permet d'effectuer un test fonctionnel de l'appareillage. Après avoir mis l'installation en sécurité et avoir inséré le "Code Test", toutes les LED s'éteignent. Ils s'allumeront ensuite en séquence, de la LED jaune jusqu'à la rouge. À la fin toutes les LED resteront allumées pendant environ 5 secondes, puis le détecteur reviendra dans les conditions de fonctionnement normal. Il est souhaitable d'exécuter cette opération tous les 6-12 mois en fonction de l'utilisation.

Remarque: Il n'est pas possible d'exécuter l'opération si la LED Rouge est déjà allumés.

RÉGLAGE DU ZÉRO (Code du Zéro: F2, F1, F1, F2) cette fonction sert pour régler le zéro du capteur et doit être effectuée en air propre exclusivement (milieu sans présence de gaz polluants inflammables ou autres). Après avoir inséré le "Code du Zéro", comme confirmation de l'opération 1 clignotement de la LED Rouge et la sortie deviendra 4,0 mA. Nous conseillons d'exécuter cette opération **que si la sortie est différente de 4mA** après l'installation ou après le changement de la cartouche et chaque semestre en fonction des conditions ambiantes.

Remarque: Il n'est pas possible d'exécuter l'opération si la LED Rouge est allumée ou si la sortie en mA est supérieure à 10% de la LIE (5,6mA). Dans le cas il nécessaire de procéder à la calibration ou bien de substituer la cartouche.

"ETALONNAGE" (Code de Etalonnage: F2, F2, F2, F1, F2, F1): cette fonction permet l'étalonnage du capteur.

Durant la procédure, une rare possibilité existe que la LED Jaune clignote chaque 8 secondes, dans ce cas interrompre la procédure puis exécutez le contrôle en coupant et en rétablissant l'alimentation du détecteur. En cas de persistance il sera nécessaire de remplacer et/ou renvoyer le détecteur au fournisseur pour réparation.

Important: Durant l'opération d'étalonnage l'appareil porte la sortie "S" à 0mA.

L'étalonnage doit être exécuté en air propre exclusivement (milieu sans la présence de gaz inflammables ou autres). A l'aide des touches exécuter le **Code d'Etalonnage**. Attendre que les LED Jaune et Verte s'allument en feu fixe et que la LED Rouge clignote. Coiffer la tête de détection avec le TC011, régler le débit du gaz, (0,88%v/v méthane+air), de manière que le débitmètre indique 0,3 l/min environ, (Fig.3). Attendre 3 minutes environ, puis, quand la Rouge s'allume et pendant qu'elle est ALLUMÉE, presser la touche F2 et maintenir cette pression tant que la LED Rouge ne restent pas éteints durant au moins 2 secondes, si la LED Rouge continu à clignoter, attendre que le LED Rouge se rallume et répéter l'opération. Fermer la bouteille et ôter le TC011. À ce point, deux cas peuvent se vérifier:

LED Jaune et Verte allumées: l'étalonnage a correctement été exécuté. Après 8 secondes, le détecteur reviendra automatiquement dans les conditions de fonctionnement normal. (chapitre "Fonctionnement > Préchauffage).

LED Jaune allumée: l'étalonnage a échoué. Dans ce cas, après 8 secondes, le détecteur reviendra automatiquement dans les conditions d'étalonnage, répéter la procédure sans réinsérer la séquence. Si la condition persiste même après la substitution de la "Cartouche Capteur", il sera nécessaire d'envoyer le détecteur au fournisseur pour réparation.

"VÉRIFICATION D'ETALONNAGE" (code pas nécessaire): la vérification du fonctionnement correct du détecteur doit être exécutée après l'"Etalonnage", ou après l'installation ou pendant les entretiens périodiques, étant donné qu'il s'agit de la seule méthode permettant de contrôler la fonction effective du détecteur.

Coiffer la tête de détection avec le TC011, régler le débit du gaz, (0,88%v/v méthane+air), de manière que le débitmètre indique 0,3 l/min environ, (Fig.3) vérifiez avec le voltmètre sur les bornes de test "TEST mA" (fig.2) que la valeur en mV est atteinte, indiquée en le **tableau 3 - Colonne 6**. [Ou bien que la sortie en mA augmente jusqu'à la valeur indiquée dans la **colonne 7** ($\pm 0,2$ mA) et que la centrale à laquelle le détecteur est connecté indique une valeur en % de la LIE (± 2) comme indiquée dans la **colonne 8**]. Après cela, la sortie reviens progressivement à 4 mA.

L'utilisation d'un cylindre avec le mélange gaz/air, le signal de sortie correspond au gaz utilisé. (Par exemple si vous devez vérifier un détecteur étalonné pour l'hydrogène, utilisée un *mélange* de H₂ à 0,8% v/v (20% LIE) en air, la sortie en mA sera 7,2 mA environ (correspondant à 72mV environ, mesurées sur "TESTmA").

Tabella 1 / Table 1 / Tableau 1

Sezione Cavo Cable Size Section des câbles	Resistenza Cavo [Singolo Conduttore] Cable Resistance [Single wire] Résistance câbles [par Conducteur]	La max distanza, cui può essere installato ogni rivelatore dall'alimentatore a 12Vcc The maximum distance to install each detector from the 12Vdc power Supply Distance max d'installation du détecteur sous 12Vcc	La max distanza cui può essere installato ogni rivelatore dall'alimentatore a 24Vcc oppure dalle centrali Modello CE100, CE400, CE600, CE700 (CE380UR) è: The max distance to install each detector from a 24Vdc Power Supply unit or from the Gas Central Unit Model: CE100, CE400, CE600, CE700 (CE380UR) is: La maxi distance à laquelle peuvent être raccordées les sondes sous 24Vcc ou à les centrales: CE100, CE400, CE600, CE700(CE380UR) est:
0,75 mm ²	26 Ω/km	100 m	300 m
1 mm ²	20 Ω/km	150 m	400 m
1,5 mm ²	14 Ω/km	200 m	500 m
2,5 mm ²	8 Ω/km	400 m	800 m

Tabella 2 / Table 2 / Tableau 2

"S1-SET"(Dip-Switch)				Led Allarme Alarm Led / Led d'alarme
1	2	3	4	
ON	ON	ON	ON	OFF
ON	OFF	OFF	OFF	ON

Posizionare i Dip-Switch prima d'alimentare l'apparecchio.

Dip-Switch should be set with instrument powered off.

Les Dip-Switch doivent être paramétrés avant d'alimenter le détecteur

Tabella 3 / Table 3 / Tableau 3

"ZS P/IP" Cartuccia Sensore / Cartridge Sensor / Cartouche Capteur

1	2	3	4	5	6	7	8
Modello e Gas Rilevato Model and detected Gas Modèle et Gaz détecté	"K"	LIE LEL %v/v	Densità Aria / Air = 1 Densité / NOTE ⁽¹⁾ / REMARQUE ⁽¹⁾	20%LIE/LEL %v/v	TESTmA (TP1/TP2) mV	Uscita Output Sortie mA	LIE/LEL %
TS282PM Metano / Methane / Méthane	1	4,4	0,55 ↑	0,88	72	7,2	20
TS282PG Butano / Butane / Butane	1,43	1,4	2,05 ↓	0,28	89	8,9	31
TS282PI Idrogeno / Hydrogen / Hydrogène	1,54	4	0,07 ↑	0,8	72	7,2	20
TS282PB Benzina / Petrol / Essence	0,91	1,2	2,8 ↓	0,24	89	8,9	31
TS282PX							
Acetato di etile / Ethyl acetate	1,67	2,2	3,04 ↓	0,44	95	9,5	34
Acetone / Acetone	1,67	2,5	2 ↓	0,5	95	9,5	34
Alcool isopropilico (Propanolo) / Iso-Propil Alcool (IPA)	1,67	2	2,1 ↓	0,4	95	9,5	34
Ammoniaca / Ammonia	0,77	15	0,59 ↑	3	63	6,3	15
Eptano / Heptane	1,82	1,10	3,46 ↓	0,22	99	9,9	37
Esano / Hexane	1,54	1	2,97 ↓	0,2	89	8,9	31
Etanolo (Alcool etilico) / Ethanol (Ethyl alcohol)	1,43	3,1	1,59 ↓	0,62	89	8,9	31
Etilene / Ethylene	1,18	2,3	0,97 ↑	0,46	81	8,1	26
Metanolo (Alcool Metilico) / Methanol (Methyl alcohol)	1,0	5,5	1,11 ↓	1,1	72	7,2	20
Metililchetone (Butanone) / Butanone (MEK)	2,22	1,8	2,48 ↓	0,36	110	11,0	44
Ottano / n-Octane /	2,0	0,8	3,93 ↓	0,16	104	10,4	40
Pentano / n-Pentane	1,43	1,4	2,48 ↓	0,28	89	8,9	31
Propano / Propane / Propane	1,33	1,7	1,56 ↓	0,34	82	8,2	26
Toluene (Toluolo) / Toluene	1,67	1,10	3,2 ↓	0,22	94	9,4	34

NOTA⁽¹⁾ / NOTE⁽¹⁾ / REMARQUE⁽¹⁾ Densità dei Vapori riferita all'Aria / Vapor Density as to air / densité par rapport à l'air.

↑ gas leggero / light gas / gaz léger - ↓ gas pesante / heavy gas / gaz lourd

K = Coefficiente di sensibilità riferito al gas Metano / Gain with respect to Methane / Coefficient de sensibilité par rapport au gaz méthane

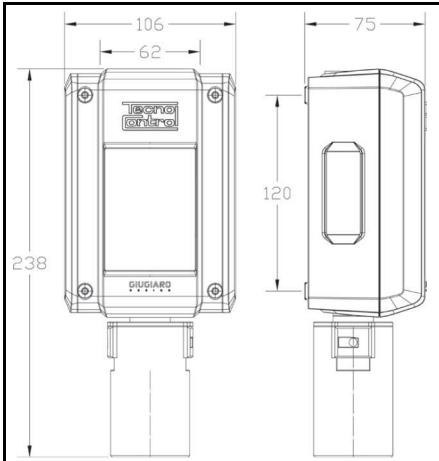


Fig. 1 - Dimensioni / Size / Dimensions

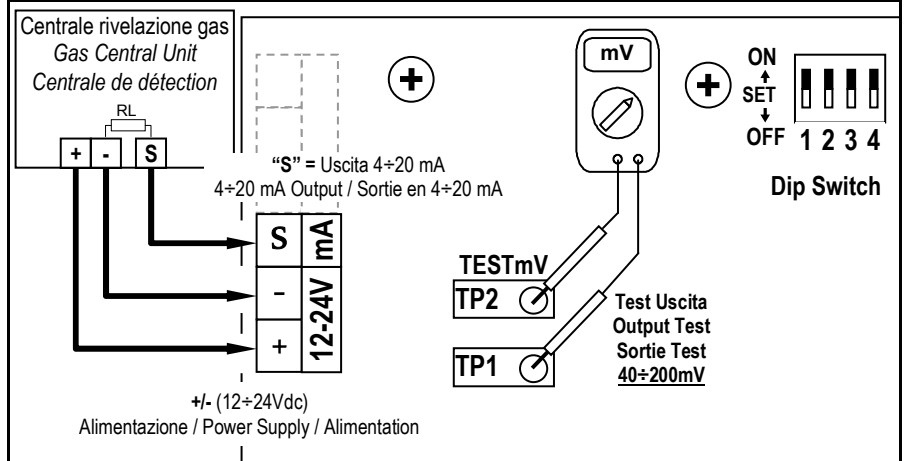


Fig. 2 - Schema di collegamento / Wiring diagram / Schéma

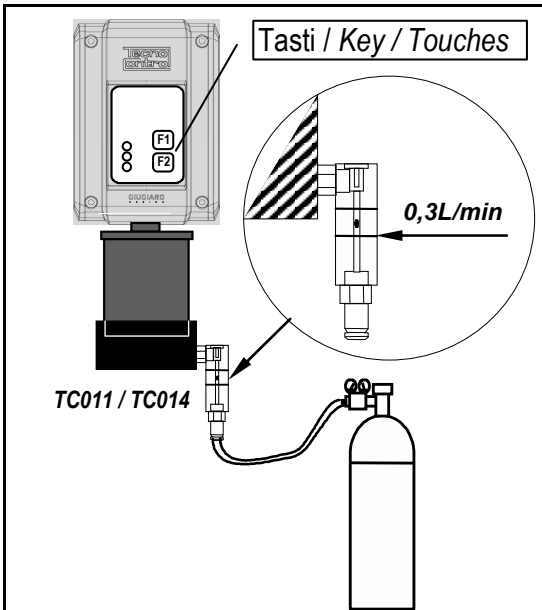


Fig. 3 - Tester di calibrazione / Calibration Tester / Kit de Calibration

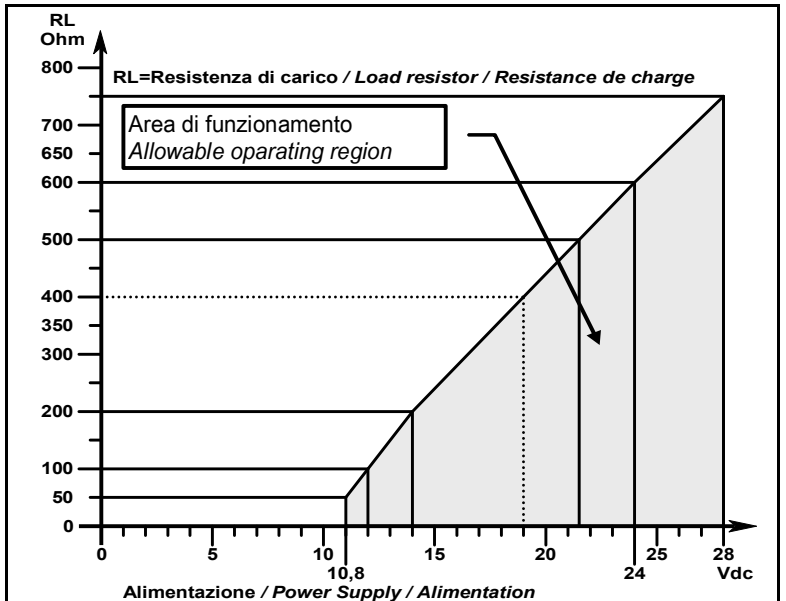


Fig. 4 - Alimentazione / Resistenza di Carico 4-20mA
Power supply / Load resistance diagram 4-20mA
Alimentation / Résistance de charge 4-20mA