

**TS255CB****Trasmittitore 4÷20mA di CO e Vapori di Benzina****4÷20mA CO and Petrol (Gasoline) vapours Gas Detector****Sondes à transmetteurs 4÷20mA pour CO et vapeurs d'Essence****Leggere Attentamente e Conservare questa Istruzione.****Please read and keep this manual****Lire avec soin et garder la notice d'instruction****Con Cartucce Sensori Sostituibili****Inside Replaceable Cartridges Sensor****Avec cartouche capteur échangeable**

Modello / Model / Modele	Cartuccia Sensore / Cartridge Sensor / Cartouche Capteur
TS255CB	S1 (CO)= ZS EC1
	S2 (Vap.Benzina / Pretrol (Gasoline) Vap. / Vap.d'essence) = ZS K04

Caratteristiche tecniche / Technical specifications / Caractéristiques techniques

Alimentazione / Power supply / Alimentation	12÷24Vcc (-10/+15%) 3W 12÷24Vdc(-10/+15%) 3W / 12÷24Vcc(-10/+15%) 3W	
Gas Rilevato / Detected Gas / Gaz	CO	Benzina / Petrol / Essence
Sensore / Sensor Type / Capteur	Elettrochimico Electrochemical / électrochimique	Catalitico Catalytic / Catalytique
Cartuccia Sensore / Cartridge Sensor / Cartouche capteur	Sostituibile / Replaceable / échangeable	
Uscite / Outputs / Sortie	4 ÷ 20 mA lineare / Linear / linéaire	
Resistenza di carico / load resistor / résistance de charge	50 ohm / 12Vdc (-10%) - 500 ohm / 24Vdc (-10%)	
Campo di misura / Standard Range / Champ de mesure	0 ÷ 300 ppm	0÷20 % LIE / LEL
Tempo di risposta T ₉₀ / Response Time T ₉₀ / Temps de réponse T ₉₀	<60 secondi / seconds / secondes	<60 secondi / seconds / secondes
Ripetibilità / Repeatability / Répétitivité	±2% segnale / signal	≤5 % segnale / signal
Precisione / Accuracy / Precision	10 %	± 10 %
Deriva a lungo termine / Long time drift / Dérive à long terme	< 5% anno / year / an	< ±4% anno / year / an
Limite Funzionamento Sensore / Sensor limits / Limite échelle	1500 ppm	30 % LIE / LEL
Vita media in aria pulita / Average Life in fresh air / Vie moyenne en air pur	4 anni / years / ans	5 anni / years / ans
Temp./umidità di funzionamento / Operation Temp./Humidity Température et hygrométrie de fonctionnement	-20 ÷ + 50 °C / 15÷90 % RH non condensata / non condensed / non condensée	
Pressione di funzionamento Operation Pressure / Pression de fonctionnement	Atmosferica ±10% Atmospheric±10% / Atmosphérique ±10%	
Tempo massimo di immagazzinamento Max Storage Time / Temps maximum de stockage	3 mesi / 3 month / 3 mois	
Temperatura / Umidità di immagazzinamento/ Storage Temp-Humidity / Température et hygrométrie de stockage	0 ÷ + 20°C / 5 ÷ 95 % RH non condensata / non condensed / non condensée	
Grado di protezione / IP Code / Indice de protection	IP65	
Resistenza agli urti / Mechanical strength / Résistance aux chocs	4 Joule	
Dimensioni / Size / Dimensions du boîtier	17,5 x 7 x 166,5 cm	

IT DESCRIZIONE	2
NOTE SUI GAS RILEVATI	2
FUNZIONAMENTO	2
INSTALLAZIONE	2
AVVERTENZE	3
VERIFICHE E CALIBRAZIONE	3
EN DESCRIPTION	4
NOTES ON THE DETECTED GAS	4
OPERATIONAL DESCRIPTION	5
INSTALLATION	5
WARNING	5
TEST and CALIBRATION	6
FR DESCRIPTION	7
CARACTÉRISTIQUES DES GAZ DETECTES.....	7
FONCTIONNEMENT.....	7
INSTALLATION	8
INSTRUCTIONS	8
VÉRIFICATIONS ET ETALONNAGE	9

IT DESCRIZIONE

Il **TS255CB** è un doppio trasmettitore 4÷20mA di **Monossido di carbonio (CO)** e **Vapori di Benzina** con due sensori, utilizzato in sistemi centralizzati d'allarme per parcheggi.

Il rilevatore è costituito da una custodia che contiene il circuito elettronico e i morsetti di collegamento.

Nel Portasensore S1, fissato alla custodia, è alloggiata la "**Cartuccia Sensore Sostituibile ZSEC01**" con l'elemento sensibile a cella elettrochimica per il CO.

Nell'altro Portasensore S2, posto in basso a 130 cm dalla custodia, è alloggiata la "**Cartuccia Sensore Sostituibile ZSK04**" con l'elemento sensibile di tipo Catalitico per Vapori di Benzina. Entrambe le cartucce contengono i dati identificativi e di taratura.

I **TS255CB** hanno due segnali d'uscita 4÷20mA lineari, con Fondo Scala di **300 ppm (parti per milione)** per il **CO (S1)** e del **20%LIE (Limite Inferiore d'Esplosività)** per **Vapori di Benzina (S2)**. Queste due uscite vanno collegate a due ingressi delle nostre centrali rilevazione gas. Sul coperchio sono visibili i tasti a sfioramento F1 e F2 per le operazioni di verifica e calibrazione utilizzabili solo tramite codice e i 5 LED che indicano le condizioni d'esercizio:

LED Rosso "ALARM S1"	:	Segnalazione ottica d'allarme (150 ppm CO).
LED Rosso "ALARM S2"	:	Segnalazione ottica d'allarme (20% LIE Vap.Benzina).
LED Verde "ON"	:	Funzionamento normale.
LED Giallo "FAULT S1"	:	Sensore CO guasto, scollegato o a fondo scala o scaduto.
LED Giallo "FAULT S2"	:	Sensore Vapori di Benzina guasto, scollegato o a fondo scala o scaduto.

NOTE SUI GAS RILEVATI

Il **Monossido di carbonio (CO)** è un gas tossico, inodore, incolore, *leggermente più leggero dell'aria*, la sua densità, relativa all'aria è 0,97. Il CO è anche esplosivo ma a concentrazioni elevatissime, infatti, il suo LIE (*Limite Inferiore d'Esplosività*) è 10,9%v/v (*espresso in %Volume*). Il CO è prodotto dalla combustione incompleta dei combustibili a base di carbonio. Questi combustibili, gas, oli, legno, carbone e quelli per autoveicoli, quando non bruciano correttamente, si forma un eccesso di CO che, diffondendosi nell'ambiente, è respirato dalle persone, dai polmoni raggiunge il sangue, dove impedisce il trasporto dell'ossigeno ai tessuti e agli organi.

La **Benzina** è un liquido composto di una miscela d'idrocarburi paraffinici (esano e ottano) in proporzione molto variabile e da additivi. La Benzina è volatile e forma dei **vapori** estremamente infiammabili che sono *più pesanti dell'aria*, mediamente hanno densità relativa all'aria di 2,8, mentre il loro LIE è circa 1,2%v/v (*espresso in %Volume*).

FUNZIONAMENTO

I due sensori utilizzati sono compensati in temperatura, ma sono sensibili alle variazioni d'umidità estreme. La taratura è eseguita con gas CO e per Vapori di Benzina, ma è in grado di rilevare anche altri gas, se presenti nello stesso locale come indicato in **Tabella 2**.

PRERISCALDO: quando il trasmettitore è alimentato inizia la fase di stabilizzazione dei due sensori, segnalata dal lampeggio dei due LED gialli "FAULT". Dopo circa 60 secondi, i LED gialli si spengono e si accende il LED verde "ON", che indica il normale funzionamento. Dopo questo tempo, entrambi i sensori sono in grado di rilevare gas, ma raggiungono le condizioni di stabilità ottimali dopo circa 4 ore di funzionamento continuo.

FUNZIONAMENTO NORMALE: deve essere acceso il solo LED Verde (ON).

Il LED Rosso "ALARM S1" si accende, se la concentrazione di Gas CO (S1) supera i 150 ppm.

Il LED Rosso "ALARM S2" si accende, se la concentrazione di Vap.Benzina (S2) supera il 20% LIE.

I GUASTI possibili, sotto elencati, sono indicati dall'accensione del LED giallo **FAULT S1** o **FAULT S2** e portando la corrispondente uscita "S1" per il **CO** e "S2" per **Vap.Benzina** a 0mA.

Se un LED Giallo si accende ogni 4 secondi (con il LED Verde acceso): avvisa che la corrispondente "**Cartuccia Sensore**" ha superato il suo limite teorico di vita e non è più garantito il corretto funzionamento. Il rilevatore continua a funzionare normalmente, ma è necessario, sostituire la corrispondente "**Cartuccia**" con una nuova, il tipo da richiedere è **indicato a pag. 1**. La procedura di sostituzione è descritta nella documentazione ad essa allegata.

Se un LED Giallo è acceso e il Verde è spento (uscita 0mA): indica più possibilità di guasto. **1)** la corrispondente "**Cartuccia Sensore**" è guasta e va sostituita. **2)** se è installata una "**Cartuccia**" nuova, o non è collegata correttamente o non è stata montata quella compatibile. Controllare le connessioni con la cartuccia e la compatibilità (**vedi a pag. 1**). Eseguite le verifiche spegnere e riaccendere l'apparecchio. Se la condizione persiste sarà necessario sostituire e/o inviare il rilevatore al fornitore per la riparazione.

Se un LED Giallo e il Verde sono accesi (uscita 0mA): probabilmente è guasta la corrispondente "**Cartuccia Sensore**". Prima, provare ad eseguire la "**Regolazione dello ZERO**" (vedi la sezione "**Verifiche e Calibrazione**"), poi spegnere e riaccendere l'apparecchio ed infine provare a sostituire la corrispondente "**Cartuccia**". Se la condizione persiste sarà necessario sostituire e/o inviare il rilevatore al fornitore per la riparazione.

Se è acceso il LED Verde, un Rosso e il relativo Giallo (uscita >24,0mA): indica, o il guasto della corrispondente "**Cartuccia**", oppure una concentrazione di gas superiore al F.S. (CO>375 ppm o Vap.Benzina >23% LIE). Se non è presente alcuna fuga di gas e la condizione persiste anche dopo la sostituzione della "**Cartuccia**" sarà necessario inviare il rilevatore al fornitore per la riparazione.

INSTALLAZIONE

I Trasmettitori vanno installati e posizionati seguendo tutte le norme nazionali vigenti per gli impianti elettrici e le norme di sicurezza degli impianti.

POSIZIONE: in **fig. 1** sono indicate le dimensioni. Il trasmettitore va installato a parete con i sensori rivolti verso il basso e va fissato a circa 1,60 m dal pavimento (il gas CO è leggermente più leggero dell'aria, mentre i Vapori di Benzina sono più pesanti dell'aria).

COLLEGAMENTI ELETTRICI (fig. 2): Va utilizzato un **cavo schermato a 4 conduttori**. La calza va collegata a massa solo dal lato Centrale. La distanza massima, cui può essere installato ogni rivelatore dalla centrale, è indicato nella **Tabella 1** in funzione della sezione del cavo utilizzato e della Centrale Gas utilizzata.

Il morsetto (+, -, **S1**, **S2**) è ad innesto, ed è necessario sfilarlo per effettuare i collegamenti. Prestare attenzione nel reinserirlo dato che è polarizzato.

IMPORTANTE: terminata l'installazione, per adattare i sensori alle condizioni ambientali, alimentare l'apparecchio, attendere circa 60÷120 minuti e poi eseguire la "Regolazione dello Zero" (vedi "Verifiche e Calibrazione").

COMPATIBILITÀ CON LE ALTRE CENTRALI: Se non si usa una Centrale Gas Tecnocontrol, calcolare la resistenza di carico massima utilizzando il grafico in **fig. 4**. La resistenza di carico massima con alimentazione 12Vcc è 50 ohm, mentre con 24Vcc è 400 ohm. Si consiglia di utilizzare un'alimentazione a 24Vcc.

AVVERTENZE

LA VITA UTILE DEI SENSORI in aria pulita è mediamente di **3÷4 anni per il CO (S1) mentre è di 5 anni per quello per Vapori di Benzina (S2)**. Al termine di questo periodo, indicato dallo strumento con un *lampeggio del corrispondente LED Giallo* ogni 4 secondi, è necessario sostituire la "**Cartuccia Sensore**".

VERIFICHE PERIODICHE: è necessario eseguire almeno ogni anno, la verifica di funzionamento, *Test Elettrico, Regolazione dello Zero e Verifica Calibrazione* con la miscela CO/Azoto (S1) e CH₄/Aria (S2), vedi sotto "**Verifiche e Calibrazione**".

NOTA: Il rivelatore non è in grado di rivelare presenza di gas fuori del locale in cui è installato o sotto il pavimento.

LIMITI DI FUNZIONAMENTO: Temperature inferiori a -40°C e superiori a +60°C provocano la rottura del Sensore elettrochimico S1. I sensori possono danneggiarsi, anche se sono esposti a concentrazioni di gas molto elevate (CO oltre i 1500 ppm e Vap.Benzina oltre i 50% LIE). In questi casi il relativo sensore deve essere sostituito.

ATTENZIONE IL SENSORE S1 PER CO È ELETTROCHIMICO e contiene una piccola quantità d'acido. Nel caso avvenga una perdita dal sensore, (causata da un'azione meccanica violenta o dall'uso oltre i limiti di funzionamento) evitare di toccare il liquido fuoriuscito. Nel caso di contatto con pelle od occhi lavare immediatamente con abbondante acqua.

Interferenze con altri gas: Considerare che il sensore S1 rileva CO in ambiente, ad una concentrazione molto bassa. In ambienti particolarmente inquinati o con vapori d'altre sostanze in quantità molto elevate (in particolare i solventi organici, idrogeno, alcoli), possono avvenire falsi allarmi e il sensore deve poi rimanere molto tempo in aria pulita per riportarsi nelle condizioni di funzionamento normale (1-2 ore).

ATTENZIONE IL SENSORE S2 PER VAPORE DI BENZINA È DI TIPO CATALITICO: funziona solo alla presenza d'Ossigeno, non usare gas puri o l'accendino direttamente sul sensore che potrebbe essere irrimediabilmente danneggiato.

Interferenze con altri gas: Considerare che la vita utile del sensore S2 in ambienti particolarmente inquinati o con vapori di sostanze infiammabili (in particolare i solventi), può ridursi notevolmente. Alcune sostanze causano una riduzione permanente di sensibilità, evitare che il sensore venga a contatto con vapori di Silicone (presente in vernici e sigillanti), Tetraetile di Piombo o Esteri fosfati. Altre sostanze causano una temporanea perdita di sensibilità, questi "inibitori" sono gli Alogeni, l'Idrogeno solforato, il Cloro e gli Idrocarburi clorurati (Trielina o Tetracloruro di carbonio). Dopo un breve tempo in aria pulita, il sensore riprende il proprio funzionamento normale.

VERIFICHE E CALIBRAZIONE

NOTA IMPORTANTE: le seguenti operazioni vanno eseguite solo da personale esperto e addestrato, in quanto le uscite in mA cambiando valore, provocano l'attivazione dei dispositivi d'allarme della Centrale cui sono collegate.

TEST ELETTRICO, REGOLAZIONE DELLO ZERO E CALIBRAZIONE E VERIFICA (solo per S2 Vap.Benzina): per eseguire queste funzioni è necessario inserire il relativo "**Codice**" tramite i pulsanti **F1** e **F2**. I due Pulsanti sono a sfioramento, per attivarne il funzionamento, appoggiare la punta del dito e tenerla per circa un secondo (*finché non si spegne per un attimo il LED Verde e il cicalino emette un Bip per F1 e due Bip per F2*). Dopodichè si può passare al pulsante successivo. Poi il Cicalino emette in lungo Bip per confermare la validità del codice inserito. In caso d'errore basta aspettare circa 10 secondi e la sequenza, segnalata da tre Bip è cancellata.

KIT DI TARATURA E BOMBOLE CON MISCELA GAS (sia per la Calibrazione sia per la Verifica): le miscele da utilizzare sono **Gas CO a 300 ppm in Azoto e Metano a 0,88%v/v (=20%LIE) in Aria**. È possibile usare sia le bombole monouso con valvola d'erogazione, sia le ricaricabili ad alta pressione con riduttore di pressione. Inoltre è necessario il kit di calibrazione Tecnocontrol TC011.

"TEST ELETTRICO"(Codice Test: F2, F2, F1, F1): questa funzione permette di effettuare un test funzionale dell'apparecchiatura. Dopo aver messo l'impianto in sicurezza ed aver inserito il "**Codice Test**", si spengono tutti LED. Quindi si accenderanno in sequenza tutti i LED, dal Giallo fino al Rosso. Le due uscite 4÷20mA rimangono invariate. Alla fine, tutti i LED rimarranno accesi per circa 5 secondi, poi la centralina tornerà nelle condizioni di funzionamento normale. È consigliabile eseguire quest'operazione ogni 6-12 mesi in base all'utilizzo.

Nota: Non è possibile eseguire l'operazione se uno o entrambi i LED Rossi sono accesi.

"REGOLAZIONE DELLO ZERO"(Codice di Zero: F2, F1, F1, F2): questa funzione serve per regolare manualmente e contemporaneamente i sensori a Zero e va effettuata esclusivamente in aria pulita (**ambiente senza la presenza di gas tossici o altri inquinanti**). Dopo aver inserito il "**Codice di Zero**", a conferma dell'avvenuta operazione, avverrà **1 lampeggio** dei **2 LED Rossi** e le uscite diventeranno 4,0 mA. Si consiglia di eseguire quest'operazione,

se necessario, dopo 2-3 ore dall'installazione, dopo il cambio "Cartuccia" o periodicamente in base alle condizioni ambientali.

Nota: Non è possibile eseguire l'operazione se le uscite in mA superano S1 i 4,8 mA (=15 ppm di CO) oppure S2 i 12mA (=10%LIE Vap.Benzina) o se sono accesi uno o due LED Gialli. In questo caso procedere alla "Calibrazione" o sostituire la "Cartuccia"

"CALIBRAZIONE": questa funzione permette di tarare i sensori, ognuno con il proprio Codice e il rispettivo gas come indicato nel riquadro della pagina precedente.

AVVISO: per garantire la sicurezza che non avvengano errori d'elaborazione, esiste la rara possibilità che durante la Calibrazione, il corrispondente LED Giallo si spenga ogni 8 secondi, in questo caso interrompere la procedura, spegnere e riaccendere l'apparecchio. Ripetere la Calibrazione, se la condizione persiste sarà necessario inviare il rilevatore al fornitore per la riparazione. **Attenzione:** Durante la Calibrazione, l'uscita in mA diventerà 0mA.

La Taratura va eseguita esclusivamente in aria pulita (ambiente senza la presenza di gas tossici o altri inquinanti). Con i tasti eseguire il rispettivo "Codice Calibrazione".

Il Codice per il Sensore S1 (posto sulla custodia) per il gas CO è: **F2, F2, F2, F1, F2, F1.**

Il Codice per il Sensore S2 (posto in basso) per i Vapori di Benzina è: **F2, F1, F1, F1, F2, F1.**

Attendere finché si accendano il corrispondente LED Giallo e Verde fissi ed il LED Rosso cominci a lampeggiare. Infilare il TC011 sul corrispondente portasensore, regolare l'afflusso del gas, in modo che il flussometro indichi circa **0,3 l/min** (vedi fig. 3). Attendere circa 2+3 minuti, poi, quando il LED Rosso si accende fisso (e mentre è **ACCESO fisso**), premere il tasto F2 sulla targa dell'apparecchio e tenerlo premuto finché il Cicalino emette in lungo Bip e il LED Rosso rimane spento per almeno 2 secondi (se il LED Rosso continua a lampeggiare, ripetere l'operazione). Chiudere la bombola e rimuovere il TC011. A questo punto si possono verificare due casi:

LED Giallo e Verde accesi: la calibrazione è stata eseguita correttamente, dopo 8 secondi l'apparecchio si spegne e si riavvia automaticamente in funzionamento normale (vedi capitolo FUNZIONAMENTO "Preriscaldamento").

LED Giallo acceso: la calibrazione è fallita. In questo caso, dopo 8 secondi si riavvia automaticamente e dopo il preriscaldamento, ripetere la procedura di "Calibrazione" senza reinserire il "Codice". Se la condizione persiste anche dopo la sostituzione della "Cartuccia" sarà necessario inviare il rilevatore al fornitore per la riparazione.

"VERIFICA": serve per controllare la corretta risposta del rilevatore al Gas e può essere eseguita sia dopo la "Calibrazione" sia dopo l'installazione, ma va eseguita soprattutto durante le manutenzioni periodiche, in quanto è l'unico metodo sicuro per controllare l'effettivo funzionamento dei sensori. La "Verifica" va eseguita utilizzando il rispettivo gas come indicato nella pagina precedente.

Per il Sensore S1 per gas CO non serve inserire il codice: applicare direttamente il gas.

Per il Sensore S2 per i Vap. Benzina prima di applicare il gas eseguire il Codice: **F2, F1, F2, F1.**

Dopo aver inserito il codice Il Led Giallo S2 per i Vap.di Benzina comincia a lampeggiare.

Infilare il TC011 sul corrispondente portasensore, regolare il riduttore della Bombola in modo che il flussometro indichi circa **0,3 l/min** (vedi fig. 3) Controllare che il multimetro, con i puntali sui Test-Point "TP1-S1" (vedi Fig.2) raggiunga in 2+3 minuti: per S1 (CO) i **190÷210 mV**. [ovvero che l'uscita in mA aumenti fino a circa 20 mA e la centrale, cui è collegato il Trasmettitore, indichi circa 300ppm (±20)] mentre sui Test-Point "TP2-S1" per S2 (Vap.Benzina) i **190÷210 mV**. [ovvero che l'uscita in mA aumenti fino a circa 20 mA e la centrale, cui è collegato il Trasmettitore, indichi circa 20 %LIE (±2)] Se il valore è molto diverso è opportuno effettuare la "Calibrazione". Terminata la "Verifica", chiudere la bombola, togliere il TC011. Nel caso del sensore S2 Vap.Benzina premere il tasto F2 per concludere la verifica ed accertarsi che il Led Giallo rimanga spento. **Attendere 3-5 minuti per tornare alle condizioni di funzionamento normale.**

EN DESCRIPTION

The **TS255CB** model is a dual 4÷20mA transmitter for **Carbon monoxide (CO)** and **Petrol (Gasoline) vapours** employing two different sensors. The TS255CB is employed in gas monitoring systems for car parks.

The instruments comprise of a thermoplastic case in which the electronic circuit and the terminals are mounted. The enclosure has downward facing cylindrical sensor housing **S1** with inside a "**Replaceable Cartridge Sensor ZSEC1**" for CO, while the "**Replaceable sensor cartridge ZSK04**" that contains the sensing element for Petrol Vapours is inside the sensor housing **S2**, placed at 130 cm from the enclosure. Both cartridges have identification and calibration data.

The instrument has two 4÷20mA linear outputs, **S1** with **300 ppm CO F.S.** and **S2** with **20%LEL Petrol Vapours F.S.** These two outputs are connectable to a remote Gas Central Unit as listed in **Table 1**. On the front panel there are two F1 and F2 touch key, using for the Test and Calibration routine, protected by a code, and 5 LED shows the working conditions:

Red LED "ALARM S1"	:	150 ppm CO alarm indication.
Red LED "ALARM S2"	:	20 % LEL Petrol Vapours alarm indication.
Green LED "ON"	:	normal working condition.
Yellow LED "FAULT S1"	:	the CO sensor should be faulty, disconnected, out of scale or expired.
Yellow LED "FAULT S2"	:	the Petrol Vap. sensor should be faulty, disconnected, out of scale or expired.

NOTES ON THE DETECTED GAS

Carbon monoxide (CO) is a colourless, odourless, tasteless, poisonous gas, *slightly lighter than air* (its density has to air is 0.97) is explosive but to very high concentrations, in fact, it's LEL (**Lower Explosion Limit**) 10.9%v/v (**expressed in % Volume**). CO is produced by incomplete burning of carbon-based fuels, including gas, oil, wood, coal and car fuels.

When a fuel does not burn properly an excess of CO is produced, which is poisonous. When CO enters the body, it prevents the blood from bringing oxygen to cells, tissues, and organs.

Petrol (Gasoline) is a liquid mixture of paraffin hydrocarbons (hexane and octane) in proportion very varying and other additives. The Petrol (Gasoline) is volatile and produces extremely inflammable **vapours**, is heavier than air (mildly it has density relative to the air of 2.8 and its LEL is around 1.2%v/v (express in % Volume)).

OPERATIONAL DESCRIPTION

The two electrochemical sensors are temperature compensated, but are sensitive to extreme humidity variations. The calibration is carried out with CO gas and for Petrol Vapours. Anyway, it can contemporaneously detect other gases that should be present in the same environment as listed in [table 4](#).

PREHEATING: when powered, both the sensors needs a time of preliminary heating of about 60 seconds. During this period the two yellow LED "**FAULT**" flashes. After this period, the two yellow LED lights off, the green LED "**ON**" illuminates to indicate normal functioning. After this period the unit is able to detect gasses even if it attains the optimum stability conditions after about 4 hours continual functioning.

NORMAL OPERATION: the green LED "**ON**" should be light on.

The Red LED (ALARM S1) illuminates when CO concentration attains 150 ppm.

The Red LED (ALARM S2) illuminates when Petrol Vapours concentration attains 10%LIE.

FAULTS: the instrument signal different kind of failures, as listed below. The Yellow LED, **FAULT S1** or **FAULT S2** illuminates and the "**S1**" CO output or "**S2**" Petrol Vapours Output, falls down to 0 mA.

If a Yellow LED illuminates each 4 seconds (with Green LED activate): this happens when the corresponding "**Cartridge Sensor**" has exceeded its theoretical period of life and its correct operation is not longer guaranteed. The detector keeps on operating normally but it is necessary to replace, as soon as possible, the corresponding "**Cartridge Sensor**" with a new one. The type to be required is described at [Page 1](#). The replacement procedure is described in the attached manual.

If a Yellow LED activate and Green LED is off (0 mA output signal): this signal different kind of faults. **1)** The corresponding "**Cartridge Sensor**" is not working, please replace with new one. **2)** If a new "**Cartridge Sensor**" is installed or it is not correctly connected or a not compatible one is mounted. Please check the cartridge connections and compatibility ([see Table 3](#)) these checks are made switching off and on the device. If the condition does not change, it will be necessary to replace the unit and/or send it back to the supplier to repair.

If a Yellow and the Green LED activates (0 mA output signal): this happens when the "**Cartridge Sensor**" is not working. First try to perform the procedure of "**ZERO**" as described in the section "**Test and Calibration > Zero adjust**" then disconnect and connect the unit, finally try to replace a new "**Cartridge Sensor**". If the condition is not change, it will be necessary to replace the unit and/or send it back to the supplier to repair.

If the Green LED, one Yellow and the corresponding Red LED activates (>24 mA output signal): this happens when the corresponding "**Cartridge Sensor**" is not working or gas concentration is out of scale (higher than CO>375 ppm or Petrol Vap.>23%LEL). If there are not any gas leaks and the condition is not change, it will be necessary to replace the unit and/or send it back to the supplier to repair.

INSTALLATION

The detector must be accurately installed according to the national dispositions in force on the safety of the plants and installation of electric devices.

DETECTOR POSITIONING: The [Fig. 1](#) shows the instrument size. The unit must be wall mounted positioned with the sensor downwards. *It should be fixed at 1.60 m from the floor (CO gas is lighter as air, while Petrol Vap. are heavier than air).*

ELECTRICAL CONNECTION (see Fig.2): the maximum distance to install each detector from the Central Unit is show in the [Table 1](#). Normally use a four wire shielded cable. The terminals (+, -, **S1**, **S2**), are plug-in type, it is necessary to extract them to make the connection. Pay attention when you insert them again, being polarized.

IMPORTANT: Once installation is completed, it is necessary to adjust the sensors to the environment conditions. connect the unit, wait about 60÷120 minutes and the carry out the "**Zero Adjust**" (see '[Test and Calibration >](#)).

COMPATIBILITY WITH OTHER CENTRAL UNITS: In case of a central unit other then Tecnocontrol, please verify the max load resistor as shown in [Fig. 4](#). *The max load resistor is 50 ohm with 12Vdc power supply, while is 400 ohm with 24Vdc power supply.* We suggest using 24Vdc power supply.

WARNING

AVERAGE LIFETIME of the sensors in clean air and in normal working condition is **about 3÷4 years for the CO (S1) and is 5 years for the Petrol vapours (S2)**. After this period the corresponding yellow LED flashes every 4 seconds, it is necessary replacing the CO and/or Petrol Vapours "**Cartridge Sensor**".

PERIODICAL TESTING: we advise to carry out working tests at least every year. Tests, Zero Adjust and Calibration with CO/Nitrogen (for S1) and CH₄/Air (for S2) mixture as explained on [page 6](#) chapter "**Tests and Calibration**".

Note: the detector is not able to detect gas occurring outside the room where it is installed, or under the floor.

SENSOR OPERATING LIMITS: Both the sensors, in any case, should not be exposed to temperatures lower than -40° or higher than 60°C. The sensors should not be exposed to an over-range concentration of 1500ppm CO and 60 %LEL Petrol Vapours. If this condition occurs, we suggest replacing the corresponding sensor.

SAFETY: THE CO SENSOR (S1) IS AN ELECTROCHEMICAL CELL that contains a small quantity of acid. It is possible that either a very strong mechanical action or an incorrect instrument use beyond the limits of its operational functioning could provoke a liquid leak out of the sensor. Should this event occurs, please avoid touching the come out liquid. Should a contact with either the skin or eyes occur, wash immediately and abundantly with water. *The electrochemical cell employed detect CO at a very low concentration, has a good resistance towards products such*

as sprays, detergents, ammonia, glues and paints. However, in case of products containing substances in great quantity, these could cause false alarms. We recommend ventilating the room when products like these are used. Alcohols, Hydrogen and volatile organic solvents in great quantity cause false alarms, and then the sensors needs one or more hours in clean air to recover the normal sensitivity conditions.

SAFETY: THE PETROL VAP. SENSOR (S2) IS A CATALYTIC SENSOR that operates only in presence of Oxygen. Do not use pure gases or a lighter directly on the sensor since they could damage it irremediably. Consider that the sensor life can be reduced, in polluted environments, or with flammable vapours (especially solvents) and in great quantity can cause false alarms. Some substances cause a permanent reduction in sensitivity. Avoid contacts of the sensor with vapours of Silicone compounds, Tetra-ethyl Lead (petrol antiknock additive) and Phosphate esters, since they can reduce irremediably its sensitivity. Some substances produce a temporary loss of sensitivity. This "inhibitors" include Hydrogen sulphides, Chlorine, Chlorinated hydrocarbons and halogenated compounds. The sensitivity is recovered after a short period of running in clear air.

TEST and CALIBRATION

PAY ATTENTION: This procedure has to be made with attention by authorized and trained people; starting this procedure it will increase mA Outputs causing the activation of connected alarm devices to the Gas Central Unit.

OPERATION CHECK, ZERO ADJUST, CALIBRATION AND CALIBRATION CHECKS (only for sensor S1): are different code protected functions. To access these functions is necessary to insert the relevant "Code" through the keys F1 and F2. These two buttons are touching sensitive, to enable the procedure, touch the key with the tip of a finger. To have the key pressure recognized, hold pressing it for around a second (until the Green LED doesn't switch off for a moment with one Buzzer beep for F1 and two Buzzer beeps for F2). Then the next key can be pressed. Then buzzer beeps along to confirm the validity of the inserted code. In case of error, it is enough to wait around 10 seconds, and the sequence, signalled by three Beeps, will be automatically erased.

CALIBRATION KIT, SAMPLE GAS BOTTLES (for Calibration Check and Calibration) please, only using two mixture **300ppm CO in Nitrogen** and **0.88%v/v (20%LEL) Methane in Air**. It is possible to use either the disposable one litre cylinders with adjust valve or the high pressure ones with reduction gear. Is also necessary the Tecnocontrol Calibration Kit model TC011.

"INSTRUMENT OPERATION CHECK" (Check Code: **F2, F2, F1, F1**): this function allows to effect a functional test of the equipment. After having put the system in safety and inserted the "Code Test", all LED are switched off. Then they will switch on in sequence, the LED, from the yellow up to the red. The two 4+20mA outputs remain unchanged. At the end all the LED will remain lighted for around 5 seconds, then the central returns at the conditions of normal operation. It is advisable to perform this operation every 6-12 months according to the use.

Note: this function is not working if one or both the red LED has already turned on

"ZERO ADJUST" (Zero Code: **F2, F1, F1, F2**): This function is used to manually adjust the Zero of both sensors and can be done in clean air only (environment without the presence of toxic gas or other pollutants). Immediately after having inserted the "Zero Code", as a confirmation of the operation carried out there will be 1 flash of the two red LED and both the outputs will become 4,0 mA. We suggest performing this operation after the installation or after the change of the cartridge and periodically based on the environmental conditions.

Note: This function is not working if mA output S1 is more than 4.8 mA (15 ppm CO) or S2 is more than 12mA (10%LEL Petrol Vapours) and/or one or both Red LED are already been switched on. In this case, it will be necessary to recalibrate the unit and/or replacing the corresponding "Cartridge"

"CALIBRATION" this function allows completely recalibrate the sensors, everyone with their own code and gas as explain up in the box.

Warning: to guarantee that no errors of elaboration happen, the possibility exists that during the Calibration the corresponding yellow LED switch off every 8 seconds, in this case interrupt the procedure, switch off and switch on the instrument and repeat the Calibration. If condition persists it will be necessary to send the detector to the supplier for the reparation.

Important note: during Calibration routine the mA output is 0mA. The "Calibration" can be done in clean air only (environment without the presence of toxic or other polluting gas). With the keys perform the respective "Calibration Code".

The Calibration Code for the Sensor 1 (placed on the housing) to CO gas is: **F2, F2, F2, F1, F2, F1.**

The Calibration Code for the Sensor 2 (located below) to Petrol Vapours is: **F2, F1, F1, F1, F2, F1.**

Wait until the respective Yellow and Green LED switch on fix and the red LED starts to flash. Insert the TC011 into the respective sensor holder to regulate the influx of the gas the way that the flow meter indicates around 0.3 l/mins (see Fig.3). Wait around 3 minutes, then when the red LED switch on (and while it's SWITCHED ON), press the key F2 on the instrument and hold it pressed until the Red LED is switched off for at least 2 seconds and the Buzzer beeps (if the Red LED continue to flash, repeat the operation). Then, close the gas cylinder and remove TC011. At this point we can have two possibilities:

Yellow and Green LED illuminates: the calibration routine has correctly been performed. Wait 8 seconds, until the instrument automatically restores the normal working conditions. (See "Operational Description > Preheating")

Yellow LED illuminates: the routine has failed. In this case, wait 8 seconds, until the instrument automatically repeat Preheating, then repeat the "Calibration" routine without inserting again the code. If condition still persists after the replacement of the "Cartridge", it will be necessary to send the detector back to the manufacturer for reparation.

“CALIBRATION CHECKS” (no Code required): this operation allows affecting a real functional test of the equipment with gas after the "Calibration" routine, or after the installation. The "Calibration Check" routine should be done during the periodic maintenances because this is the only method to verify the Sensors real functioning.

The "Calibration Check" should be done using the respective sample gas bottles as explained up in the box.

For the CO gas sensor S1 no need to insert the code: apply directly to the gas.

For the sensor S2 for Petrol Vapours before applying the gas to run the code: F2, F1, F2, F1.

Insert the TC011 over the respective sensor holder; adjust the sample gas bottle valve as the flow meter indicates around **0.3 l/mins** (see Fig.3). Verify with a voltmeter connected to the Test-Point "TP1 and S1", that the **CO** value reaches (in 2÷3 minutes) a reading between **190 and 210mV**, [corresponding to **20 mA** output and the Gas Central Unit should be display about **300 ppm** (± 20)]. While on the Test-Point "TP2 and S2", for the **Petrol Vap.** The value reaches (in 2÷3 minutes) a reading between **190 and 210mV**, [corresponding to **20 mA** output and the Gas Central Unit should be display about **20%LIE** (± 2)]. Note that the value result is more different, is necessary to recalibrate the sensor (see "Calibration"). Then, close the gas bottle, remove TC011. The mA output will slowly decrease up to 4 mA (normal working conditions).

FR DESCRIPTION

Le **TS255CB** est une sonde à deux capteurs et deux transmetteurs (4÷20mA) pour la détection simultanée du **monoxyde de carbone (CO)** et du **Vapeurs d'essence**. Le modèle TS255CB est utilisé en systèmes centralisés d'alarme pour parkings souterrains, tunnels routiers et environnements devant être protégés de la présence de CO et vapeurs d'essence.

Le détecteur est constitué par un boîtier contenant le circuit électronique et les borniers de raccordement; dans la porte-capteur, placé dans la partie inférieure du boîtier, est logée une "**cartouche capteur échangeable ZSEC1**" contenant l'élément sensible pour le CO, cependant que dans le porte-capteur, situé en partie basse à 130 cm sous le boîtier, est logée une "**cartouche capteur échangeable ZSK04**" contenant l'élément sensible pour les vapeurs d'essence. Les deux cartouches possèdent les données identificatrices et de réglage.

Le **TS255CB** possède deux signaux de sortie 4÷20mA linéaire avec fin d'échelle à **300 ppm** (partie par million) pour le **CO (S1)** et de **20%LIE** (Limite Inférieur d'explosivité) pour les vapeurs d'essence (**S2**). Il s'utilise en se raccordant sur les centrales d'alarmes mono et multivoies Tecnocontrol. Sur le couvercle, se trouvent les touches de codage F1 et F2 pour les opérations de vérification et de calibration et 5 LED indiquant les conditions de fonctionnement:

Signalisations et commandes:

LED Rouge "ALARM S2"	:	signal d'alarme ALARM (150 ppm CO).
LED Rouge "ALARM S1"	:	signal d'alarme ALARM (20 % LIE vapeurs d'essence).
LED Vert "ON"	:	fonctionnement normal.
LED Jaune "FAULT S1"	:	capteur CO en panne ou déconnecté ou saturé ou échu.
LED Jaune "FAULT S2"	:	capteur vapeurs d'essence en panne ou déconnecté ou saturé ou échu.
Touches capacitives F1 et F2	:	pour les opérations de vérification et calibrage.

CARACTÉRISTIQUES DES GAZ DETECTES

Les données LIE des Gaz sous indiqués est rapportés à la norme EN 61779-1

Le **Monoxyde de Carbone (CO)** est un gaz toxique, inodore, sans couleur, un peu plus léger que l'air. (Sa densité relative à l'air est 0,97). Il est aussi explosif mais à des concentrations élevées, en effet sa LIE (limite inférieure d'explosivité) est 10,9% v/v (% du volume). Le CO est produit par la combustion incomplète des combustibles à base de carbone et d'hydrocarbures. Quand ces combustibles, gaz huile, bois, charbon et carburants pour véhicules ne brûlent pas correctement, il se forme un excès de CO. Lorsque le CO, en se répandant dans l'ambiance, est respiré par les personnes, par l'intermédiaire des poumons, il atteint le sang, où en se combinant avec l'hémoglobine, il empêche le transport de l'oxygène aux tissus et aux organes.

L'**essence** est un liquide composé d'un mélange d'hydrocarbures paraffiniques (hexane et l'octane) en proportion varie et les additifs. L'essence est extrêmement inflammable et volatile sous forme des **vapeurs**, qui constituent un **gaz plus lourd de l'air**, sa densité relative à l'air est 2,8 et sa LIE, est 1,2%v/v (exprimé en % Volume).

FONCTIONNEMENT

Les deux capteur, sont compensé en température mais restent sensibles aux variations extrêmes d'humidité. L'étalonnage est effectué pour le CO et les vapeurs d'essence, mais en même temps l'on peut détecter d'autres gaz présents dans la même pièce, comme indiqués en **Tableau 2**.

PRECHAUFFAGE: a partir de la mise sous tension la sonde commence la phase de préchauffage du capteurs, signalée par le clignotement des deux LED jaune "FAULT". Après environ 60 secondes, les LED jaunes s'éteignent et la LED verte "ON" s'allume, indiquant le fonctionnement normal. Après ce temps le capteur est apte à détecter le gaz, mais il n'atteint les conditions de stabilité optimale qu'après 4 heures environ de fonctionnement continu.

FONCTIONNEMENT NORMAL: le seul LED Vert (ON) doit être allumé.

Le LED Rouge, **ALARM S1** s'allume si la concentration de CO (S1) dépasse 150 ppm.

Le LED Rouge, **ALARM S2** s'allume si la concentration des vapeurs d'essence dépasse 20% LIE.

DERANGEMENT: La centrale signale les anomalies, ci-dessous décrites, en allumant la LED jaune correspondante (**FAULT S1 ou S2**), en portant les sorties "**S1**" pour le CO et "**S2**" pour les vapeurs d'essence à 0mA.

Si une des LED Jaune clignote toute les 4 secondes, (avec la LED Vert allumée): avertissement que la "**Cartouche Capteur**" correspondante a dépassé sa limite de vie, et que le fonctionnement correct n'est plus garanti. Le

détecteur continue à fonctionner normalement, mais il est nécessaire, au plus tôt de remplacer la "**Cartouche-Capteur**" concernée par une nouvelle, le type à commander est indiqué en [Page 1](#). La procédure de substitution est décrite dans la documentation jointe à la "**Cartouche-Capteur**".

Si une des LED Jaune est allumée et la Vert est éteint, (sortie 0mA): indication de plusieurs possibilités de dérangement, c'est-à-dire: 1°) la "**Cartouche-Capteur**" correspondante est en panne, la remplacer par une nouvelle. 2°) si une nouvelle "**Cartouche-Capteur**" est installée: ou bien elle n'est pas correctement connectée, ou bien elle n'est pas compatible. Contrôler les connexions avec la "**Cartouche-Capteur**" et la compatibilité, ([Voire page 1](#)). Exécutez le contrôle en coupant et en rétablissant l'alimentation du détecteur. Si la condition perdure il sera nécessaire de remplacer et/ou renvoyer le détecteur au fournisseur pour réparation.

Si une des LED Jaunes et la Verte sont allumées, (sortie 0mA): indication de la panne probable de la "**Cartouche Capteur**" correspondante. Essayer tout d'abord le "**Réglage du ZÉRO**" comme décrit dans la rubrique "**Vérification et Etalonnage**", puis exécutez le contrôle en coupant et en rétablissant l'alimentation du détecteur. En cas de persistance remplacer la "**Cartouche-Capteur**" correspondante. Si malgré cela, la condition persiste, il sera nécessaire de remplacer et/ou renvoyer le détecteur au fournisseur pour réparation.

Si la LED Verte, une des LED Rouges et une des LED Jaunes sont allumées, (tous les relais activés et sortie >24mA): indication de: ou panne de la "**Cartouche-Capteur**" correspondante ou une concentration de gaz supérieur au fond d'échelle ($CO > 375 \text{ ppm}$ ou $\text{vap.d'essence} > 23\%LIE$). S'il n'est pas constaté de fuite de gaz et que la condition perdure après la substitution de la "**Cartouche-Capteur**" il sera nécessaire d'envoyer le détecteur au fournisseur pour réparation.

INSTALLATION

Les détecteurs doivent être installés et positionnés en suivant toutes les règles nationales en vigueur pour les installations électriques et les normes de sécurité des installations.

MONTAGE: en [Fig.1](#) sont indiquées les dimensions. Le détecteur doit être monté en saillie murale avec le capteur tourné vers le bas.

POSITIONNEMENT: le boîtier contenant l'électronique et le capteur de CO doit être fixé à environ 160 cm du sol et après avoir déplié le tube articulé, celui-ci doit être fixé avec des colliers, de façon à ce que le capteur pour les vapeurs d'essence se trouve à environ 30cm du sol. (*le CO est un peu plus léger que l'air et les vapeurs d'essence sont plus lourd que l'air*).

RACCORDEMENTS ELECTRIQUES (Fig.2): la distance maximale à laquelle chaque détecteur peut être raccordés à la centrale est indiquée dans le [Tableau 1](#) en fonction de la section du câble utilisé. On utilise normalement un câble à écran possédant 4 conducteurs. Si l'on utilise une alimentation 12Vcc la résistance maximale de charge (RL) sera de 50 Ω , si on utilise une alimentation 24Vcc la RL sera de 500 Ω ([Fig.4](#)).

Les borniers (+, -, S1, S2) sont situés sur la carte principale et sont de type "brochable", et il est nécessaire de le débrocher pour effectuer les connexions. Prêter attention en les réinsérant étant donné qu'ils sont polarisés.

IMPORTANT: Une fois terminée l'installation, pour adapter les capteurs aux conditions ambiantes, le mettre sous tension, attendre 60÷120 minutes environ et puis exécuter le "Réglage du Zéro" (voir "Vérifications et Calibrage").

COMPATIBILITE AVEC D'AUTRES CENTRALES: En cas d'utilisation d'une centrale différente de Tecnocontrol, calculer la résistance maximale de charge en utilisant le graphique selon la [Fig. 4](#). L'alimentation sous 24Vcc est conseillée.

INSTRUCTIONS

LA VIE UTILE DES CAPTEURS en air propre est **3÷4 ans en moyenne pour le capteur de CO (S1) et est 5 ans en moyenne pour le capteur des Vapeurs d'essence (S2)**. Au terme de cette période, indiqué par l'instrument à l'aide d'un clignotement toutes les 4 secondes, des LED Jaunes correspondant, il est nécessaire de remplacer la "**Cartouche Capteur**" correspondant.

VERIFICATIONS PERIODIQUES: est nécessaire d'exécuter tous les ans la vérification de fonctionnement du détecteur: Test Électrique, Réglage du Zéro et Vérification et Etalonnage avec un mélange CO/azote et CH₄/Air (voir section "**Vérifications et Etalonnage**").

REMARQUE: Le détecteur n'est pas apte à détecter le CO et les Vapeurs d'essence hors de l'ambiance dans laquelle il est installé ou sous un plancher ou lieu confiné.

LIMITES DE FONCTIONNEMENT: des températures inférieures à -40°C et supérieures à +60°C provoquent la détérioration du capteur électrolytique S1. Les capteurs peuvent également être endommagés s'ils sont exposés à des concentrations très élevées de gaz (1500ppm CO ou 60%LIE Vapeurs d'essence). Dans ce cas, la "Cartouche-Capteur" correspondante doit être remplacée.

ATTENTION: LE CAPTEUR S1 POUR CO EST ELECTROCHIMIQUE et contiennent une petite quantité d'acide sulfurique qui est corrosif. Normalement il ne doit y avoir aucune perte au capteur, dans le cas contraire ceci est dû à une action mécanique violente ou à un usage outre-limites de fonctionnement. Dans le cas d'un contact accidentel entre du liquide provenant du capteur et la peau ou les yeux, il est conseillé de laver immédiatement avec de l'eau en abondance. **Interférence avec d'autres gaz:** La cellule électrochimique utilisée possède une bonne résistance aux produits d'usage courant comme les aérosols, ammoniacale, détergents, alcools, colles ou vernis; toutefois si ceux-ci sont présents en quantités élevées, ils peuvent interférer avec le capteur; il est conseillé de ventiler l'ambiance après emploi de ces substances. Considérer qu'en ambiances particulièrement polluées par des vapeurs de solvants organiques, hydrogène, alcool, en quantités élevées, des fausses alarmes peuvent apparaître et que le capteur devra, pour retrouver ses conditions de fonctionnement normales rester longtemps en air propre.

ATTENTION: LE CAPTEUR S2 POUR LES VAPEURS D'ESSENCE EST CATHALITIQUE et fonctionne seulement en présence d'oxygène. Ne pas utiliser de gaz purs ou de gaz de briquet directement sur le capteur qui pourrait être

endommagé irrémédiablement. **Interférence avec d'autres gaz:** *Considérer qu'en milieu particulièrement pollués ou avec des vapeurs de substances inflammables (présence de solvants), la vie utile du capteur peut se réduire considérablement. Quelques substances causent une réduction permanente de sensibilité, éviter que le capteur vienne au contact avec des vapeurs de Silicone, présent en peintures et colles, Tétrahyde de Plomb ou phosphates. Les autres substances causant une perte temporaire de sensibilité sont les halogènes, l'hydrogène sulfuré, le chlore, les hydrocarbures chlorés, trichloréthylène ou tétrachlorures de carbone. Après une brève période en air propre, le capteur reprend son fonctionnement normal.*

VÉRIFICATIONS ET ETALONNAGE

REMARQUE IMPORTANTE: *Toutes les opérations suivantes doivent être exécutées seulement par un personnel compétent et formé, étant donné que durant ces opérations, les sorties relais fonctionneront en provoquant l'activation des asservissements qui leurs sont connectés.*

Le **TS255CB** possède trois différentes fonctions protégées par un "Code" **TEST ÉLECTRIQUE, REGLAGE DU ZÉRO, ÉTALONNAGE ET VÉRIFICATION DU ÉTALONNAGE (pour le CO – S1)**. Pour accéder à ces fonctions il est nécessaire d'insérer le "Code" en utilisant les touches F1 et F2. Les deux boutons sont tactiles. Pour que la pression sur une touche soit reconnue, appuyer la pointe d'un doigt sur le bouton et la tenir pressée durant environ une seconde (jusqu'à ce que s'éteigne, un bref instant, la LED Verte et que le buzzer émette un bip pour F1 et deux bips pour F2). Ensuite, l'on peut passer au bouton suivant. Puis le buzzer émet un long bip pour confirmer la validité du code inséré. En cas d'erreur, il suffit d'attendre environ 10 secondes (le buzzer émette trois bips) et la séquence est effacée automatiquement.

KIT D'ÉTALONNAGE TECNOCONTROL TC011 ET BOUTEILLE AVE MELANGE DE GAZ TITRE (pour Vérification et Etalonnage): **Le mélange à utiliser est CO à 300ppm en azote et Méthane à 0,88%v/v (= 20%LIE) en air.** Il est possible d'utiliser: soit les bouteilles jetables avec robinet de sortie gaz, soit celles à la haute pression avec détendeur. Utiliser le Kit d'étalonnage Tecnocontrol TC011.

TEST ELECTRIQUE (Code Test: F2, F2, F1, F1): cette fonction permet d'effectuer un test fonctionnel de l'appareillage. Après avoir mis l'installation en sécurité et avoir inséré le "Code Test", toutes les LED s'éteignent. Ils s'allumeront ensuite en séquence, de la LED jaune jusqu'à la rouge. À la fin toutes les LED resteront allumées pendant environ 5 secondes, puis le détecteur reviendra dans les conditions de fonctionnement normal. Il est souhaitable d'exécuter cette opération tous les 6-12 mois en fonction de l'utilisation. Les deux sorties 4÷20mA restent invariées.

Remarque: *Il n'est pas possible d'exécuter l'opération si une ou les deux LED Rouges sont allumés.*

RÉGLAGE DU ZÉRO (Code du Zéro: F2, F1, F1, F2) cette fonction sert pour régler le zéro du capteur simultanément et doit être effectuée exclusivement en air propre (milieu sans présence de gaz polluants inflammables ou autres). Après avoir inséré le "Code du Zéro", comme confirmation de l'opération 1 clignotement des deux LED Rouges et la sortie passe à 4,0 mA. Nous conseillons d'exécuter cette opération si nécessaire, 2-3 heures après l'installation ou après le changement de la "Cartouche-Capteur" et périodiquement en fonction des conditions ambiantes.

Remarque: *Il n'est pas possible d'exécuter l'opération si la LED Rouge est allumée ou si la sortie S1 est supérieure à 4,8 mA (15 ppm de CO) ou la sortie S2 est supérieure à 12 mA (10%LIE des Vapeurs d'essence). Dans ce cas il est nécessaire de procéder à la recalibration ou bien de substituer la "Cartouche-Capteur".*

"ÉTALONNAGE": cette fonction permet l'étalonnage des **Cartouches-Capteurs**. Chacune avec son propre code et le gaz respectif.

Durant la procédure, une rare possibilité existe que la LED Jaune clignote chaque 8 secondes, dans ce cas interrompre la procédure puis exécutez le contrôle en coupant et en rétablissant l'alimentation du détecteur. En cas de persistance il sera nécessaire de remplacer et/ou renvoyer le détecteur au fournisseur pour réparation.

Important: *Durant l'opération d'étalonnage l'appareil porte la sortie correspondante "S" à 0mA.*

L'étalonnage doit être exécuté exclusivement en air propre (milieu sans la présence de gaz toxiques ou autres). A l'aide des touches exécuter le "Code d'Etalonnage" correspondant.

Le Code d'étalonnage pour le capteur n°1 (placé directement sous le boîtier) pour CO est: _____ F2, F2, F2, F1, F2, F1.

Le Code d'étalonnage pour le capteur n°2 (placé en bas du tube) pour Vapeurs d'essence est: F2, F1, F1, F1, F2, F1.

Attendre que la LED Verte et la LED Jaune correspondante s'allument en feu fixe et que la LED Rouge correspondante clignote. Coiffer la tête de détection correspondant au gaz choisi avec le TC011, régler le débit du gaz, de manière à ce que le débitmètre indique **0,3 l/min** environ, (voir Fig. 3). Attendre 2÷3 minutes environ, puis, lorsque la LED Rouge correspondante s'allume en feu fixe (et pendant qu'elle est ALLUMÉE), presser la touche F2 et maintenir cette pression jusqu'à ce que le buzzer émette un long bip et la LED Rouge reste éteinte durant, au moins, 2 secondes (si la LED rouge continue à clignoter, répéter l'opération). Fermer la bouteille et ôter le TC011. À ce point, deux cas peuvent se vérifier:

LED Jaune et Verte allumées: l'étalonnage a correctement été exécuté. Après 8 secondes, le détecteur reviendra automatiquement dans les conditions de fonctionnement normal. (Chapitre Fonctionnement > Préchauffage).

LED Jaune allumée: l'étalonnage a échoué. Dans ce cas, après 8 secondes, le détecteur reviendra automatiquement dans les conditions de étalonnage, répéter la procédure sans réinsérer la séquence. Si la condition persiste même après la substitution de la "Cartouche-Capteur", il sera nécessaire d'envoyer le détecteur au fournisseur pour réparation.

"**VÉRIFICATION du Étalonnage**" (code non nécessaire pour S1-CO): la vérification du fonctionnement correct du détecteur doit être exécuté après l'"**Etalonnage**", ou après l'installation ou pendant les entretiens périodiques, étant donné qu'il s'agit de la seule méthode permettant de contrôler la fonction effective du détecteur.

La Vérification s'exécute en utilisant le gaz respectif comme indiqué à la page précédente.

Le Code de VÉRIFICATION pour le capteur n°1 (placé directement sous le boîtier) **pour CO** est: **non nécessaire.**

Le Code de VÉRIFICATION pour le capteur n°2 (placé en bas du tube) **pour Vapeurs d'essence** est: **F2, F1, F2, F1**

Enfiler le TC011 sur la tête de détection correspondante et le bloquer avec la vis moletée, régler le débit du gaz, de façon à ce que le débitmètre indique **0,3 l/min** environ, (Fig.3) et contrôler avec le voltmètre le valeur en mV sur les bornes de test (Fig.2). Pour le CO, vérifiez que la valeur sur **TP1 et S1** entre **190 et 210 mV** est atteinte. [Ou bien que la sortie en mA augmente jusqu'à **20 mA** environ et que la centrale à laquelle le détecteur est connecté, indique **300 ppm CO** (± 20)]. Pour les *Vapeurs d'essence*, vérifiez que la valeur sur **TP2 et S2** entre **190 et 210 mV** est atteinte. [Ou bien que la sortie en mA augmente jusqu'à **20 mA** environ et que la centrale à laquelle le détecteur est connecté, indique **20 %LIE** (± 2)]. Dans le cas de résultats différents il faut refaire l'étalonnage. Une fois terminé la "**Vérification**", ôter le TC011. **Attendre 3÷5 minutes environ** le détecteur reviendra aux conditions de fonctionnement normal. Après cela, la sortie reviens progressivement à 4 mA.

Tabella 1 / Table 1 / Tableau 1

Sezione Cavo Cable Size Section du câble	Resistenza Cavo [Singolo Conduttore] Cable Resistance [Single wire] Résistance câble [par conducteur]	La max distanza cui può essere installato ogni trasmettitore dalla centralina Tecnocontrol Modello ID250 e SE148 è: the maximum distance to install each detector from the Gas Central Unit Model ID250 and SE148 is: La maxi distance à laquelle peuvent être raccordées les sondes à les centrales ID250 et SE148 est:	La max distanza cui può essere installato ogni trasmettitore dalla centrali Modello CE100, CE400, CE600, CE700 (CE380UR) è: The max distance to install each detector from the Gas Central Unit Model CE100, CE400, CE600, CE700 (CE380UR) is: La maxi distance à laquelle peuvent être raccordées les sondes à les centrales CE100, CE400, CE600, CE700(CE380UR) est:
0,75 mm ²	26 Ω/km	100 m	300 m
1 mm ²	20 Ω/km	150 m	400 m
1,5 mm ²	14 Ω/km	200 m	500 m
2,5 mm ²	8 Ω/km	400 m	800 m

Tabella 2: Interferenze con altri Gas / Table 2: Typical cross Sensitivities / Tableau 2: Interférence

GAS / GAZ	Gas Utilizzato (ppm) Test Gas Used (ppm) /Gaz utilisé (ppm)	ppm letti come CO CO concentration equivalent (ppm) /ppm lu comme CO
Ossido di carbonio / Carbon Monoxide	100	100
Biossido di azoto / Nitrogen dioxide	30	10
Acetato di etile / Ethyl acetate	200	0
Ammoniaca / Ammonia	100	0
Anidride carbonica / Carbon dioxide	5000	0
Biossido di zolfo / Sulfur dioxide	25	0
Cloro / Chlorine	1	n.d.
Etanolo / Ethanol	2000	< 50
Etilene / Ethylene	100	< 80
Idrogeno / Hydrogen	500	230
Idrogeno Solforato / Hydrogen sulphide	10	0
Metano / Methane	5000	0
Ossido di azoto / Nitric oxide	30	30
Toluene / Toluene	50	n.d.

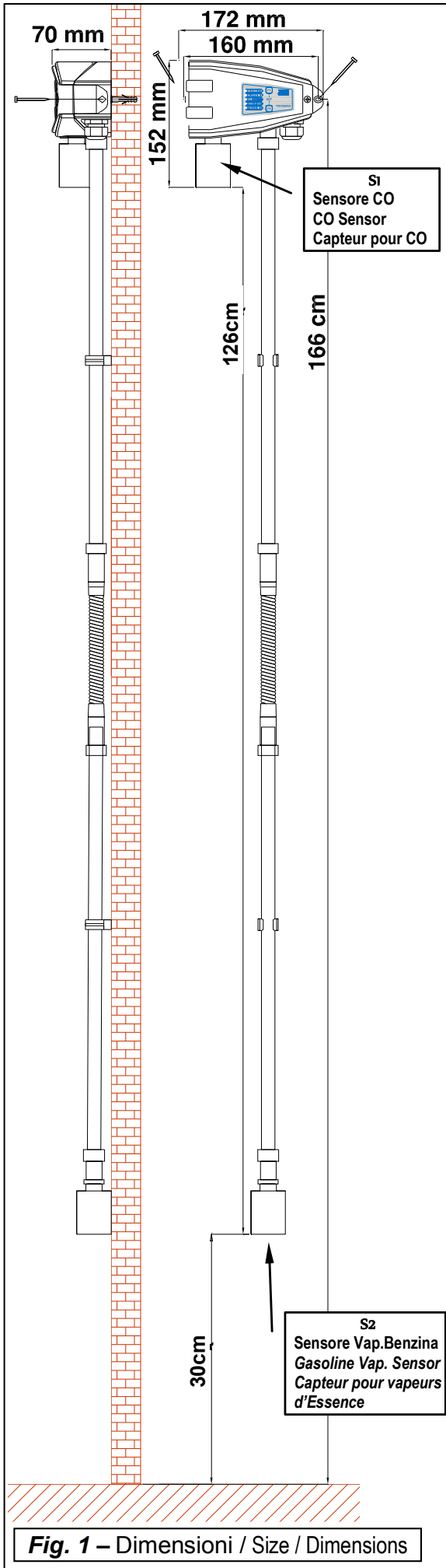
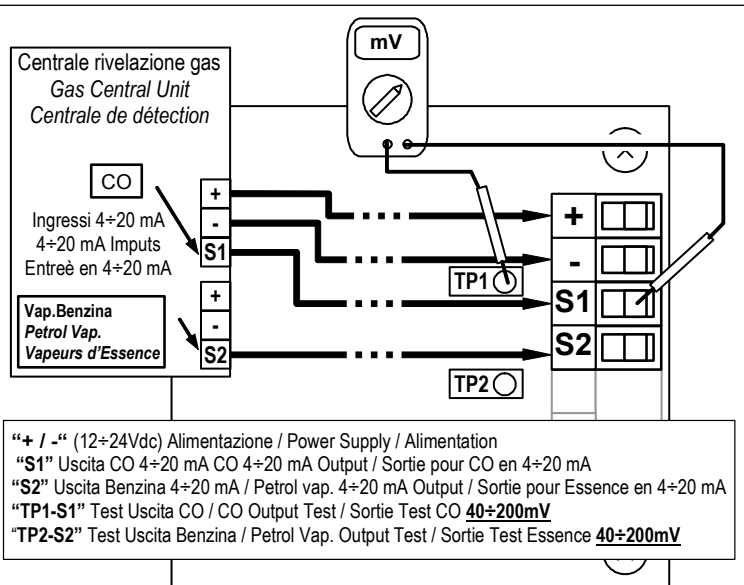


Fig. 1 - Dimensioni / Size / Dimensions



“+ / -“ (12÷24Vdc) Alimentazione / Power Supply / Alimentation
 “S1” Uscita CO 4÷20 mA CO 4÷20 mA Output / Sortie pour CO en 4÷20 mA
 “S2” Uscita Benzina 4÷20 mA / Petrol vap. 4÷20 mA Output / Sortie pour Essence en 4÷20 mA
 “TP1-S1” Test Uscita CO / CO Output Test / Sortie Test CO **40±200mV**
 “TP2-S2” Test Uscita Benzina / Petrol Vap. Output Test / Sortie Test Essence **40±200mV**

Fig. 2 - Schema di collegamento / Wiring diagram / Schéma

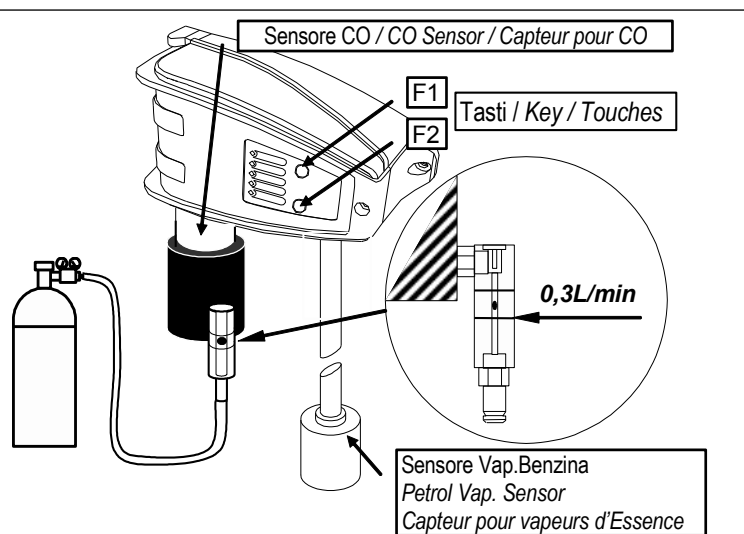


Fig. 3 - Tester di calibrazione / Calibration Tester / Kit de Calibration

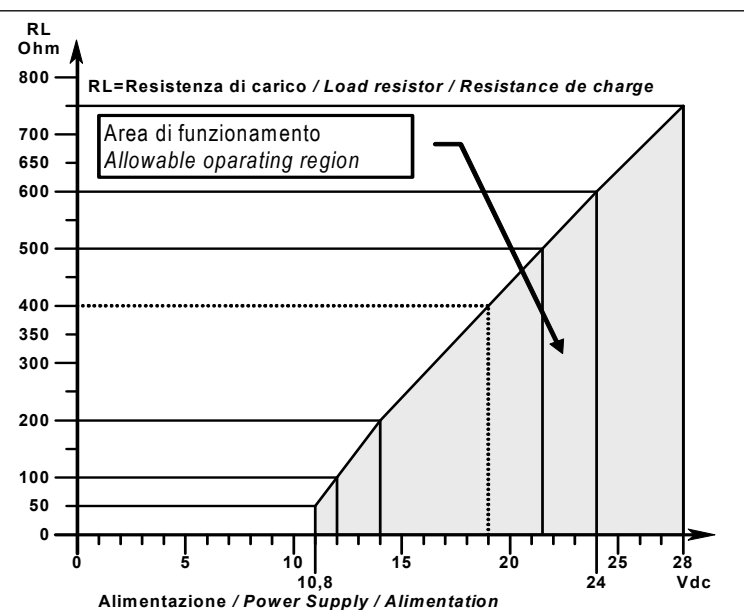


Fig. 4 - Alimentazione / Resistenza di Carico 4÷20mA
 Power supply / Load resistance diagram 4÷20mA
 Alimentation / Résistance de charge 4÷20mA