


SE237E

Rivelatore autonomo di Gas tossici con uscita Relé

Stand-alone Toxic Gas Detector with output relay

Détecteur ponctuel de gaz toxique avec sorties relais



Leggere attentamente e Conservare quest'Istruzione.

Please read and keep this manual

Lire avec soin et garder la notice d'instruction

Modello / Model / Modele	Calibrato per / Calibrated for / Tarée pour	Cartuccia/Cartridge/Cartouche
SE237EA	(NH ₃) Ammoniaca / Ammonia	ZSEA / IP
SE237EA-H	(NH ₃) Ammoniaca / Ammonia	ZSEA-H / IP
SE237EC-S	(CO) Monossido di carbonio / Carbon monoxide	ZS EC / IP
SE237EC-H	(CO) Monossido di carbonio / Carbon monoxide	ZS EC-H / IP
SE237ECL	(Cl ₂) Cloro / Chlorine	ZS ECL / IP
SE237EH	(H ₂ S) Idrogeno Solforato / Hydrogen sulphide	ZS EH / IP
SE237EHCL	(HCL) Acido cloridrico / Hydrogen Chloride	ZS EHCL / IP
SE237EHCN	(HCN) Acido cianidrico / Hydrogen cyanide	ZS EHCN / IP
SE237EN	(NO) Ossido di azoto / Nitric oxide	ZS EN / IP
SE237EN2	(NO ₂) Biossido di azoto / Dioxyde d'azote	ZS EN2 / IP
SE237ES	(SO ₂) Biossido di zolfo / Sulfur dioxide	ZS ES / IP

Con Cartuccia Sensore Sostituibile

Inside Replaceable Cartridge Sensor / Avec Cartouche Capteur échangeable

Sommario – Contents – Sommaire

Caratteristiche tecniche / Technical specifications / Caractéristiques techniques.....	2
(IT) DESCRIZIONE	4
NOTE SUL GAS RILEVATO DAI VARI MODELLI.....	4
FUNZIONAMENTO	5
INSTALLAZIONE	6
AVVERTENZE.....	6
VERIFICHE E CALIBRAZIONE	6
(EN) DESCRIPTION	8
NOTES ON THE DETECTED GAS.....	8
OPERATIONAL DESCRIPTION.....	9
INSTALLATION.....	10
WARNING	10
TEST and CALIBRATION.....	11
(FR) DESCRIPTION	12
MODÈLES ET CARACTÉRISTIQUES DU GAZ DÉTECTÉ	12
FONCTIONNEMENT	13
INSTALLATION.....	14
INSTRUCTIONS	15
VÉRIFICATIONS ET ETALONNAGE	15
Tabella 1 / Table 1 / Tableau 1	17
Tabella 2 / Table 2 / Tableau 2	17
Tabella 5 / Table 5 / Tableau 5 SE237EA / SE237EA-H (Ammoniaca / Ammonia / Ammoniac).....	18
Tabella 6 / Table 6 / Tableau 6 SE237EC-S / SE237EC-H (Monossido di carbonio / Carbon monoxide / Dioxyde de carbone).....	18
Tabella 7 / Table 7 / Tableau 7 SE237ES (Biossido di zolfo / Sulfur dioxide / Dioxyde de soufre).....	18
Tabella 8 / Table 8 / Tableau 8 SE237EH (Idrogeno Solforato / Hydrogen sulphide / Sulfure d'hydrogène).....	19
Tabella 9 / Table 9 / Tableau 9 SE237EHCN (Acido cianidrico / Hydrogen cyanide / Cyanure d'hydrogène).....	19
Tabella 10 / Table 10 / Tableau 10 SE237EN (Ossido di azoto / Nitric oxide / Oxyde nitrique).....	19
Tabella 11 / Table 11 / Tableau 11 SE237EN2 (Biossido di azoto / Dioxyde d'azote / Dioxyde d'azote).....	19
Tabella 12 / Table 12 / Tableau 12 SE237EHCL (Acido cloridrico / Hydrogen Chloride / Acide chlorhydrique).....	19
Tabella 13 / Table 13 / Tableau 13 SE237ECL (Cloro / Chlorine / Chlore).....	20
Tabella 2: Interferenze con altri Gas / Table 2: Typical cross Sensitivities / Tableau 2: Interférence	17
Tabella 3: Interferenze con altri Gas / Table 3: Typical cross Sensitivities / Tableau 3: Interférence	18

Caratteristiche tecniche / Technical specifications / Caractéristiques techniques						
Alimentazione / Power supply / Alimentation	12÷24Vcc (-10/+15%) 2W / 12÷24Vdc(-10/+15%) 2W / 12÷24Vcc (-10/+15%) 2W					
Sensore / Sensor Type / Capteur	Elettrochimico / Electrochemical / électrochimique					
Cartuccia Sensore Cartridge Sensor / Cartouche capteur	Sostituibile / Replaceable / échangeable					
Uscite Relé / Outputs Relays / Sortie Relais	Massimo carico resistivo / max resistive load / Charge résistive maxi 24V/1A SPST					
Uscita in Corrente / Current Output / Sortie en mA	4 ÷ 20 mA Lineare / Linear / linéaire Resistenza di carico / load resistor / résistance de charge 50 ohm / 12Vdc (-10%) - 500 ohm / 24Vdc (-10%)					
Pressione di funzionamento Operation Pressure / Pression de fonctionnement	Atmosferica ±10% / Atmospheric±10% / Atmosphérique ±10%					
Temperatura di immagazzinamento Storage Temp / Température de stockage	0 ÷ + 20 °C					
Umidità di immagazzinamento Storage Temp / Hgrométrie de stockage	5 ÷ 95 % RH non condensata / non condensed / non condensée					
Grado di protezione -Dimensioni – Peso IP Code - Size - Weight Indice de protection - Dimensions du boîtier - poids	IP65 / 238 x 106 x 75 mm / 400g					
Modelli / Models / Modele	SE237EA	SE237EA-H	SE237EC-S	SE237EC-H	SE237ES	SE237EH
Campo di misura Standard Range / Champ de mesure	0÷300 ppm NH ₃	0÷300 ppm NH ₃	0÷300 ppm CO	0÷300 ppm CO	0÷20 ppm SO ₂	0÷100 ppm H ₂ S
Limite Funzionamento Sensore Sensor limits / Limite échelle	500 ppm	500 ppm	1000 ppm	1000 ppm	150 ppm	500 ppm
Vita media in aria pulita Average Life in fresh air / Vie moyenne en air pur	2 anni years / ans	2 anni years / ans	3 anni years / ans	2 anni years / ans	2 anni years / ans	2 anni years / ans
Tempo massimo di immagazzinamento Max Storage Time / Temps maximum de stockage	3 mesi month / mois	1 mese month / mois	3 mesi month / mois	3 mesi month / mois	3 mesi month / mois	3 mesi month / mois
Variazione dello Zero / Zero shift / Dérive du Zero	< 6 ppm	< 4 ppm	< 10 ppm	< 5 ppm	± 0.4 ppm	< 0.2 ppm
Deriva a lungo termine Long time drift / Dérive à long terme	< 2% mese month / mois	1% mese month / mois	< 2% mese month / mois	< 2% mese month / mois	< 2% mese month / mois	< 2% mese month / mois
Risoluzione / Resolution / Résolution	1 ppm	1 ppm	1 ppm	1 ppm	0.1 ppm	1 ppm
Tempo di risposta T ₉₀ Response Time T ₉₀ / Temps de réponse T ₉₀	<120 secondi Seconds / secondes	(*1) <90 secondi Seconds / secondes)	<60 secondi Seconds / secondes	≤40 secondi Seconds / secondes	≤75 secondi Seconds / secondes	≤50 secondi Seconds / secondes
Ripetibilità / Repeatability / Répétitivité	±10% del segnale / of the signal / du signal	±10% del segnale / of the signal / du signal	±2% del segnale / of the signal / du signal	<2% del segnale / of the signal / du signal	<2% del segnale / of the signal / du signal	<2% del segnale / of the signal / du signal
Precisione / Accuracy / Precision	10 %	10 %	10 %	5 %	2 %	5%
Temperatura di funzionamento Operation Temp. / Température de fonctionnement	-20÷+40 °C	-20÷+40 °C	-20÷+50 °C	-20÷+50 °C	-10÷+50 °C	-10÷+40°C
Umidità di funzionamento / Operation Humidity / Hygrométrie de fonctionnement	15÷90 % RH non condensata / non condensed / non condensée					

(*1) **NOTA / NOTE/ REMARQUE:** calcolato da 5 min. di tempo d'esposizione / calculated from 5 min. exposure time / calculée à partir de 5 min. temps d'exposition.

Modelli / Models / Modele	SE237EHCN	SE237EN	SE237EN2	SE237EHCL	SE237ECL	
Campo di misura <i>Standard Range / Champ de mesure</i>	0÷10 ppm HCN	0÷100 ppm NO	0÷30 ppm NO ₂	0÷10 ppm HCL	0÷10 ppm CL ₂	
Limite Funzionamento Sensore <i>Sensor limits / Limite échelle</i>	100 ppm	1000 ppm	150 ppm	>30 ppm	50 ppm	
Vita media in aria pulita <i>Average Life in fresh air / Vie moyenne en air pur</i>	2 anni <i>years / ans</i>	2 anni <i>years / ans</i>	2 anni <i>years / ans</i>	2 anni <i>years / ans</i>	2 anni <i>years / ans</i>	
Tempo massimo di immagazzinamento <i>Max Storage Time / Temps maximum de stockage</i>	3 mesi <i>month / mois</i>	3 mesi <i>month / mois</i>	3 mesi <i>month / mois</i>	3 mesi <i>month / mois</i>	3 mesi <i>month / mois</i>	
Variazione dello Zero / Zero shift / Dérive du Zero	< 1 ppm	< 4 ppm	± 0.4 ppm	< 1 ppm	< ± 0.2 ppm	
Deriva a lungo termine <i>Long time drift / Dérive à long terme</i>	< 2% mese <i>month / mois</i>	< 2% mese <i>month / mois</i>	< 2% mese <i>month / mois</i>	< 3% mese <i>month / mois</i>	< 2% mese <i>month / mois</i>	
Risoluzione / Resolution / Résolution	0.1 ppm	1 ppm	1 ppm	< 0,7 ppm	0.1 ppm	
Tempo di risposta T ₉₀ <i>Response Time T₉₀ / Temps de réponse T₉₀</i>	≤ 120 secondi <i>Seconds / secondes</i>	≤60 secondi <i>Seconds / secondes</i>	≤60 secondi <i>Seconds / secondes</i>	(*2) ≤70 secondi <i>Seconds / secondes</i>	≤ 50 secondi <i>Seconds / secondes</i>	
Ripetibilità / Repeatability / Répétitivité	<2% del segnale / of <i>the signal / du signal</i>	<2% del segnale / of <i>the signal / du signal</i>	±2% del segnale / of <i>the signal / du signal</i>	±10% del segnale / of <i>the signal / du signal</i>	±2% del Segnale / of <i>the signal / du signal</i>	
Precisione / Accuracy / Precision	2 %	5 %	5 %	5 %	2 %	
Temperatura di funzionamento <i>Operation Temp. / Température de fonctionnement</i>	0÷+50°C	-20÷+50°C	-20÷+50°C	-20÷+40 °C	-20÷+50°C	
Umidità di funzionamento / Operation Humidity / <i>Hygrométrie de fonctionnement</i>	15÷90 % RH non condensata / non condensed / non condensée					

(*1) **NOTA / NOTE/ REMARQUE:** calcolato da 5 min. di tempo d'esposizione / calculated from 5 min. exposure time / calculée à partir de 5 min. temps d'exposition.

(*2) **NOTA / NOTE/ REMARQUE:** calcolato da 4 min. di tempo d'esposizione / calculated from 4 min. exposure time / calculée à partir de 4 min. temps d'exposition.

IT DESCRIZIONE

Gli **SE237E** sono rilevatori autonomi con sensori a **cella elettrochimica**, utilizzati in sistemi centralizzati d'allarme per laboratori, industrie e ambienti da proteggere da possibili fughe di gas tossici, **indicati a pag. 1**.

Il rilevatore è costituito da una custodia che contiene il circuito elettronico e i morsetti di collegamento. Nel portatore sensore, posto nella parte inferiore della custodia, è posta la "**Cartuccia Sensore Sostituibile**" che contiene il sensore e i dati identificativi e di taratura. Gli **SE237E** hanno 3 relè d'allarme impostabili in ppm (parti per milione), per i differenti modelli, come indicato nelle **Tabelle 5-11**. I relè d'allarme hanno un contatto libero da tensione. Inoltre hanno un segnale d'uscita (S) 4÷20mA lineare con scala in **ppm** (parti per milione) del gas misurato. Questa uscita può essere utilizzata per collegare una centrale remota rilevazione gas (**Vedi tabella 1**) e/o per le operazioni di verifica e calibrazione utilizzando, tramite codici, i tasti F1 e F2 posti sul coperchio, su cui ci sono anche 5 Led che indicano le condizioni di funzionamento:

3° Led rosso "ALARM 3":	prima soglia d'allarme e relè ALARM 3.
2° Led rosso "ALARM 2":	seconda soglia d'allarme e Relè ALARM 2.
1° Led rosso "ALARM 1":	terza soglia d'allarme e Relè ALARM 1.
Led verde "ON":	Funzionamento normale.
Led giallo "FAULT":	Sensore guasto o scollegato o a fondo scala o scaduto e relè FAULT.

NOTE SUL GAS RILEVATO DAI VARI MODELLI

I dati dei gas sotto indicati, sono riferiti alla norma EN 61779-1

SE237EA ha un sensore in grado di rilevare **Ammoniaca (NH₃)**, che è un composto dell'Azoto, è un gas tossico e infiammabile, incolore e con un odore molto pungente, **più leggero dell'aria** (ha densità relativa all'aria di 0,6). Il suo LIE (Limite Inferiore di Esplosività) è 15%volume. Il **TWA è 25 ppm** (Time-Weighted Average) e lo **STEL è 35 ppm** (Short Term Exposure Limit). L'NH₃ a 50÷100 ppm causa irritazione alle vie respiratorie e oltre i 100ppm irrita gli occhi, a 5000 ppm è letale. L'NH₃ è usata come: base per fertilizzanti agricoli, componente per vernici, refrigerante nell'industria del freddo, solvente, sbiancante nell'industria cartaria e per la produzione di esplosivi, materie plastiche e polimeri.

SE237EA-H è identico al precedente, ma utilizza un sensore di livello superiore adatto a industrie e ambienti con presenza d'inquinati e altri gas tossici.

SE237EC-S ha un sensore in grado di rilevare **Monossido di carbonio (CO)** ed è utilizzato in sistemi d'allarme per parcheggi, industrie e ambienti da proteggere dalla possibile presenza di CO. Il **CO** è un gas tossico, inodore, incolore, **leggero come l'aria** (ha densità, relativa all'aria di 0,97) è esplosivo ma a concentrazioni elevatissime, infatti il suo LIE (Limite Inferiore d'Esplosività) è 10,9%vol. Il **TWA è 25 ppm** (Time-Weighted Average) e lo **STEL è 50 ppm** (Short Term Exposure Limit). Il CO è prodotto dalla combustione incompleta dei combustibili a base di carbonio. Questi combustibili, gas, oli, legno e carbone, quando non bruciano correttamente, si forma un eccesso di CO che, diffondendosi nell'ambiente, è respirato dalle persone, dai polmoni raggiunge il sangue, dove impedisce il trasporto dell'ossigeno ai tessuti e agli organi.

SE237EC-H è identico al precedente ma utilizza un sensore di livello superiore *adatto a industrie e ambienti con presenza d'inquinati e altri gas tossici*.

SE237ES ha un sensore in grado di rilevare **Biossido di zolfo (SO₂)** (sinonimi Anidride solforosa, Ossido di zolfo, Ossido solforoso) è un gas tossico, incolore con un odore molto pungente, **è più pesante dell'aria** (ha densità, relativa all'aria di 2,25). Il suo **TWA è 2 ppm** (Time-Weighted Average) e lo **STEL è 5 ppm** (Short Term Exposure Limit).

L'SO₂ è un forte irritante per gli occhi e le vie respiratorie. Per inalazione può causare edema polmonare e una prolungata esposizione può portare alla morte. Nel caso si combini con l'acqua forma Idrogeno Solforato (H₂S).

SE237EH ha un sensore in grado di rilevare **Idrogeno Solforato (H₂S)** (sinonimo Acido Solfidrico) che è un gas tossico e infiammabile, incolore con un odore caratteristico di uova marce, **più pesante dell'aria** (ha densità, relativa all'aria di 1,19). Il suo **TWA è 5ppm** (Time-Weighted Average) e lo **STEL è 10ppm** (Short Term Exposure Limit). Il suo LIE (Limite Inferiore di Esplosività) è 4%volume). L'odore dell'H₂S nell'aria, si percepisce a concentrazioni superiori a 0,2ppm, a bassi livelli 50÷100ppm produce già irritazione agli occhi e alla gola, tosse, accelerazione del respiro e formazione di fluido nelle vie respiratorie. Oltre i 150ppm, il gas agisce sul nervo olfattivo rendendo impossibile la percezione del suo odore, a concentrazioni più alte causa incoscienza in pochi minuti e può portare alla morte.

SE237EHCN ha un sensore in grado di rilevare **Acido cianidrico (HCN)** (sinonimi acido prussico, cianuro d'idrogeno) che è un gas tossico, incolore con un odore di mandorle amare, **più leggero dell'aria** (ha densità, relativa all'aria di 0,94). Il suo **TWA è 4,7 ppm** (Time-Weighted Average) e lo **STEL è 10 ppm** (Short Term Exposure Limit). L'HCN è estremamente tossico, è irritante per gli occhi e il tratto respiratorio, se inalato provoca l'anossia, con perdita di coscienza e le convulsioni. A 300 ppm, in soli 2 minuti è mortale per gli esseri umani. L'HCN è prodotto industrialmente impiegato come reagente nella produzione di numerosi composti chimici, quali materie plastiche, coloranti, esplosivi, farmaci.

SE237EN ha un sensore in grado di rilevare **Ossido d'Azoto (NO)** che è un gas tossico, incolore, **pesante circa come l'aria** (ha densità, relativa all'aria di 1,04). Il suo TWA (Time-Weighted Average) e lo STEL (Short Term Exposure Limit) sono **25 ppm**. L'NO è un forte ossidante e reagisce con materiali combustibili e riducenti. Al contatto con l'aria si trasforma in biossido di azoto (NO₂). L'NO è irritante per gli occhi e il tratto respiratorio. L'inalazione può causare edema polmonare e formazione di metaemoglobina nel sangue. Nei casi più gravi può portare alla morte. L'NO è un inquinante che si genera, nei processi di combustione; dalle emissioni naturali (eruzioni vulcaniche,) o da attività civili e industriali che comportano processi di combustione (incendi, motori diesel, benzina, GPL, Caldaie ecc.).

SE237EN2 ha un sensore in grado di rilevare **Biossido d'azoto (NO₂)** che è un gas tossico, d'odore pungente, di colore rosso bruno, **più pesante dell'aria** (ha densità, relativa all'aria di 1,58). Il suo **TWA è 3 ppm** (Time-Weighted Average) e lo **STEL è 5 ppm** (Short Term Exposure Limit). Combinandosi con l'acqua si trasforma in acido nitrico e ossido

d'azoto. L'NO₂ si forma per ossidazione del monossido d'azoto (NO), che si forma per combinazione dell'azoto e dell'ossigeno alle alte temperature durante i processi di combustione (centrali termoelettriche, impianti di riscaldamento e veicoli, soprattutto i motori diesel). L'NO₂ già a moderate concentrazioni, provoca tosse acuta, dolori al torace, convulsioni e insufficienza circolatoria. Può inoltre provocare danni irreversibili ai polmoni, edemi polmonari e decesso in quanto formando metaemoglobina nel sangue impedisce il trasporto d'ossigeno ai tessuti.

SE237EHCL ha un sensore in grado di rilevare **Acido cloridrico (HCL)** (sinonimi Cloruro di idrogeno, Acido muriatico) che è normalmente un liquido, che rilascia un gas tossico, incolore con un odore pungente, **più pesante dell'aria** (ha densità, relativa all'aria di 1,3). Il suo **TWA è 5ppm** (Time-Weighted Average) e lo **STEL è 10ppm** (Short Term Exposure Limit). In soluzione acquosa diventa uno dei liquidi più corrosivi esistenti. I vapori sono corrosivi per gli occhi, la cute ed il tratto respiratorio. L'inalazione di elevate concentrazioni del gas può causare polmoniti e edema polmonare.

SE237ECL ha un sensore in grado di rilevare **Cloro (CL₂)** che è un gas verde giallastro, ha un odore soffocante estremamente sgradevole, è molto velenoso e **molto più pesante dell'aria** (ha densità, relativa all'aria di 2,5). Il suo **TWA è 0,5ppm** (Time-Weighted Average) e lo **STEL è 1ppm** (Short Term Exposure Limit). In soluzione acquosa diventa un acido corrosivo. I vapori sono corrosivi per gli occhi, la cute ed il tratto respiratorio. L'inalazione del gas può causare polmoniti e edema polmonare. L'esposizione prolungata può portare alla morte.

FUNZIONAMENTO

Il sensori elettrochimici utilizzati, sono compensati in temperatura, ma sono sensibili alle variazioni d'umidità estreme. La taratura è eseguita con lo specifico gas per i differenti modelli come indicato a [pag. 1](#), ma è in grado di rilevare anche altri gas, se presenti nello stesso locale come indicato in [Tabella 3 e 4](#).

Preriscaldamento: quando il trasmettitore è alimentato inizia la fase di stabilizzazione del sensore, segnalata dal lampeggio del Led giallo "FAULT". Dopo circa 60 secondi, il Led giallo si spegne e si accende il Led verde "ON", che indica il normale funzionamento. Dopo questo tempo il sensore è in grado di rilevare il gas, ma raggiunge le condizioni di stabilità ottimali dopo circa 4 ore di funzionamento continuo.

Funzionamento Normale: deve essere acceso il solo Led Verde (ON).

ALLARMI: i 3 livelli d'allarme, utilizzando i Dip-Switch, possono essere impostati con diverse combinazioni, in funzione del modello, ([Vedi Tabelle 5÷11](#)). Con il metodo normale, i relè intervengono con ritardi fissi. Con la funzione TLV-TWA, STEL e C, i relè intervengono immediatamente, quando è superato il relativo livello d'allarme.

Il 1° Led rosso (ALARM 1) si accende se la concentrazione di gas supera il 1° livello d'allarme impostato. Il relè ALARM 1 interviene: dopo 12 secondi con le impostazioni normali, mentre con le impostazioni avanzate interviene senza ritardi, quando è superato il livello TLV-TWA.

Il 2° Led rosso (ALARM 2) si accende se la concentrazione di gas supera il 2° livello d'allarme impostato. Il relè ALARM 2 interviene dopo 30 secondi oppure immediatamente quando è superato il livello TLV-STEL.

Il 3° Led rosso (ALARM 3) si accende se la concentrazione di gas supera il 3° livello d'allarme impostato. Il relè ALARM 3 interviene dopo 60 secondi oppure immediatamente quando è superato il livello TLV-C.

I **TLV** (threshold limit values) sono i **valori limite d'esposizione** a sostanze inquinanti a cui i lavoratori possono essere esposti ogni giorno per tutta la durata della vita lavorativa senza effetti nocivi.

TLV-TWA (time weighted average) è il **limite medio ponderato nel tempo** ovvero la concentrazione media ponderata nel tempo per una normale giornata lavorativa di 8 ore ed una settimana lavorativa di 40 ore, cui i lavoratori possono essere esposti ripetutamente, giorno dopo giorno, senza effetti nocivi.

TLV-STEL (short time exposure limit) è il **limite d'esposizione nel breve periodo** ovvero la concentrazione cui i lavoratori possono essere esposti continuamente per 15 minuti, senza subire irritazioni, danni cronici, irreversibili o narcosi.

TLV-C (Ceiling) è il **Limite massimo** di concentrazione che non deve mai essere superata.

I valori indicati sono riferiti alle prescrizioni degli enti che si occupano della salute dei lavoratori, lo statunitense OSHA (**Occupational Safety and Health Administration**) e l'europeo COSHH (**Control Of Substances Hazardous to Health**).

I **Guasti:** possibili, sotto elencati, sono indicati dall'accensione del Led giallo (FAULT) e portando l'uscita "S" a 0mA e attivando il 4° relè FAULT che è **normalmente eccitato con un contatto NC libero da tensione**, che se richiesto, può essere utilizzato per segnalare a distanza la condizione di guasto e/o la mancanza d'alimentazione.

Il Led giallo si accende ogni 4 secondi (con il Led Verde acceso): per avvisare che la "Cartuccia Sensore" ha superato il suo limite teorico di vita e non è più garantito il corretto funzionamento. Il rilevatore continua a funzionare normalmente, ma è necessario, al più presto, sostituire la "Cartuccia Sensore" con una nuova, il tipo da richiedere è [indicato a pag. 1](#). La procedura di sostituzione è descritta nella documentazione ad essa allegata.

Se il Led giallo è acceso e il verde è spento (relè "FAULT" attivato e uscita 0mA): indica più possibilità di guasto.

1) la configurazione dei Dip-Switch non è corretta, verificarne la posizione ([Vedi Tabelle 2 e 5÷11](#)). **2)** la "Cartuccia Sensore" è guasta, sostituirla con una nuova. **3)** se è installata una "Cartuccia" nuova, o non è collegata correttamente o non è stata montata quella compatibile. Controllare le connessioni con la cartuccia e la compatibilità ([vedi a pag. 1](#)). Eseguite le verifiche spegnere e riaccendere l'apparecchio. Se la condizione persiste sarà necessario sostituire e/o inviare il rilevatore al fornitore per la riparazione.

Se il Led giallo e il verde sono accesi (relè "FAULT" attivato e uscita 0mA): indica probabilmente il guasto della "Cartuccia Sensore". Prima, provare a eseguire la "**Regolazione dello ZERO**" come descritto nella sezione "**Verifiche e Calibrazione**", poi spegnere e riaccendere l'apparecchio e infine provare a sostituire la "Cartuccia Sensore". Se la condizione persiste sarà necessario sostituire e/o inviare il rilevatore al fornitore per la riparazione.

Se tutti i Led sono accesi (tutti i relè attivati e uscita >20mA): indica, o il guasto della "Cartuccia Sensore", oppure una concentrazione di gas superiore al Fondo Scala. Se non è presente alcuna fuga di gas e la condizione persiste anche dopo la sostituzione della "Cartuccia" sarà necessario inviare il rilevatore al fornitore per la riparazione.

INSTALLAZIONE

I rilevatori vanno installati, posizionati ed eseguite le manutenzioni seguendo tutte le norme nazionali vigenti per gli impianti elettrici nei luoghi con pericolo d'esplosione e le norme di sicurezza degli impianti.

Montaggio: in Fig. 1 sono indicate le dimensioni. Installare il **SE237E** verticale con il sensore rivolto verso il basso.

Posizione dei SE237EA - SE237EA-H: vanno fissati a circa 30÷50 cm dal soffitto (il gas **NH₃** è più leggero dell'aria).

Posizione dei SE237EC-S - SE237EC-H: vanno fissati a circa 1,60 cm dal pavimento (il gas **CO** è circa come l'aria).

Posizione del SE237ES: va fissato a circa 30÷50 cm dal pavimento (il gas **SO₂** è più pesante dell'aria).

Posizione del SE237EH: va fissato a circa 30÷50 cm dal pavimento (il gas **H₂S** è più pesante dell'aria).

Posizione del SE237EHCN: va fissato a circa 1,60 m dal pavimento per la protezione delle persone o sopra il probabile punto di emissione (il gas **HCN** è poco più leggero dell'aria).

Posizione del SE237EN: va fissato a circa 1,60 m dal pavimento (il gas **NO** è leggero circa come dell'aria).

Posizione del SE237EN2: va fissato a circa 30÷50 centimetri dal pavimento (il gas **NO₂** è più pesante dell'aria).

Posizione del SE237EHCL: va fissato a circa 30÷50 centimetri dal pavimento (il gas **HCL** è più pesante dell'aria).

Posizione del SE237ECL: va fissato a circa 30÷50 centimetri dal pavimento (il gas **CL₂** è molto più pesante dell'aria).

Collegamenti elettrici (Fig. 2): la distanza massima, cui può essere installato ogni singolo rivelatore dall'alimentatore, è indicato nella Tabella 1 in funzione della sezione del cavo utilizzato. Nel caso d'alimentazione di più apparecchi in parallelo, è necessario calcolare la caduta di tensione sui tratti comuni dei cavi.

Normalmente è utilizzato un cavo (non schermato) a 2 conduttori per l'alimentazione + i conduttori per uscite relè.

Se si utilizza anche il segnale d'uscita in mA, utilizzare cavi schermati a 3 conduttori + conduttori per uscite relè. La resistenza di carico massima con alimentazione 12Vcc è 50 ohm, mentre con 24Vcc è 400 ohm (vedi Fig. 4).

Il morsetto d'alimentazione, posto sulla scheda principale, è ad innesto, ed è necessario sfilarlo per effettuare i collegamenti, poi prestare attenzione nel reinserirlo dato che è polarizzato. Invece i morsetti dei Relè d'allarme, posti sulla scheda uscite, sono fissi. I relè, di tipo sigillato, sono con un contatto libero da tensione (SPST = 1 Singolo Contatto / Single Pole Single Throw) e possono essere impostati NA (Normalmente Aperto) o NC (Normalmente Chiuso) in base alla posizione del Dip-Switch n. 4 (vedi Tabella 2). Con i Dip-Switch da 1 a 3 si determina anche a quali concentrazioni attivare gli allarmi. Alcuni allarmi hanno anche la funzione TLV-TWA e STEL.

NOTA: I Dip-Switch vanno posizionati prima d'alimentare il rilevatore. Se lo si utilizza con i Dip-Switch in posizione riservata (vietata) sarà attivata l'indicazione di Guasto (vedi "Funzionamento > Guasti").

Importante: terminata l'installazione, alimentare l'apparecchio, attendere circa **20÷30 minuti** e poi se necessario, per adattare il sensore alle condizioni ambientali, eseguire la **Regolazione dello Zero** (vedi **Verifiche e Calibrazione**).

AVVERTENZE

La vita utile del sensore in aria pulita è mediamente di 2 anni. (Vedi a pag.1). Al termine di questo periodo, indicato dallo strumento con un lampeggio del Led Giallo ogni 4 secondi, è necessario sostituire la "Cartuccia Sensore".

Verifiche Periodiche: si consiglia eseguire almeno ogni 6/12 mesi la verifica di funzionamento, Test Elettrico, Regolazione dello Zero e Verifica e Calibrazione con la specifica miscela di gas titolato, vedi **Verifiche e Calibrazione**.

Nota: Il rilevatore non è in grado di rivelare perdite che avvengono fuori del locale in cui è installato o all'interno dei muri o sotto il pavimento.

Limiti di funzionamento: Temperature inferiori a -40°C e superiori a +60°C provocano la rottura del Sensore. Può danneggiarsi, anche se è esposto a concentrazioni oltre i limiti indicati sotto in tabella, in funzione del modello. **In questi casi il sensore deve essere sostituito.**

SE237EA SE237EA-H	SE2370EC-S SE2370EC-H	SE237ES	SE237EH	SE237EHCN	SE237EN	SE237EN2	SE237EHCL	SE237ECL
500ppm NH ₃	1000ppm CO	150ppm SO ₂	500ppm H ₂ S	100ppm EHN	1000ppm NO	150ppm NO ₂	>30ppm HCL	>50ppm CL ₂

Attenzione: i sensori elettrochimici contengono una piccola quantità d'acido. Nel caso avvenga una perdita dal sensore, (causata da un'azione meccanica violenta o dall'uso oltre i limiti di funzionamento) evitare di toccare il liquido fuoriuscito. Nel caso di contatto con la pelle o gli occhi lavare immediatamente con abbondante acqua.

Interferenze con altri gas: l'apparecchio rileva gas, in ambiente, a una concentrazione molto bassa. Le celle elettrochimiche, hanno una buona resistenza ai prodotti d'uso comune quali spray, detersivi, colle o vernici. Questi possono contenere sostanze che, in quantità elevata, potrebbero interferire con il sensore; si consiglia di ventilare il locale, quando s'utilizzano questi prodotti. Considerare che in ambienti particolarmente inquinati o con vapori d'altre sostanze in quantità molto elevate (in particolare i solventi organici, idrogeno, alcoli), possono provocare falsi allarmi e il sensore deve poi rimanere (1-2 ore) in aria pulita per riportarsi nelle condizioni di funzionamento normale.

VERIFICHE E CALIBRAZIONE

NOTA IMPORTANTE: Tutte le seguenti operazioni vanno eseguite solo da personale esperto e addestrato, in quanto sono attivate le uscite (relè) provocando l'attivazione dei dispositivi d'allarme ad essi collegati.

Test Elettrico, Regolazione dello Zero e Calibrazione: per accedere a queste tre funzioni è necessario inserire il relativo "Codice" tramite i pulsanti F1 e F2. Per far sì che la pressione su un pulsante sia riconosciuta, tenerlo premuto per circa un secondo (finché non si spegne per un attimo il Led Verde). Dopodiché si può passare al pulsante successivo. In caso d'errore basta aspettare circa 10 secondi e la sequenza è automaticamente cancellata. Per la **Verifica** non è necessario alcun codice.

Kit di Taratura e Bombole con Miscela Gas titolato (per Calibrazione e Verifica): la miscela da utilizzare in funzione del modello installato è:

MODELLO	Bombola di Gas Titolato			Bombola/Valvola	Codice KIT
SE237EA - SE237EA-H	100 ppm	Ammoniaca (NH ₃)	in azoto	BO501 / BO303	TC014
SE237EC-S - SE237EC-H	300 ppm	Monossido di carbonio (CO)	in azoto	BO210 / compresa	TC011/TC014
SE237ES	10 ppm	Biossido di zolfo (SO ₂)	in azoto	BO518 / BO303	TC014
SE237EH	50 ppm	Idrogeno solforato (H ₂ S)	in azoto	BO520 / BO303	TC014
SE237EHCN	10 ppm	Acido cianidrico (HCN)	in azoto	BO529 / BO303	TC014
SE237EN	100 ppm	Ossido d'azoto (NO)	in azoto	BO522 / BO303	TC014
SE237EN2	30ppm	Biossido d'azoto (NO ₂)	in aria	Fornibile a richiesta	TC014
SE237EHCL	10ppm	Acido cloridrico (HCL)	in azoto	BO527 / BO305	TC014
SE237ECL	10ppm	Biossido d'azoto (NO ₂)	in aria	Fornibile a richiesta	TC014

È possibile usare **bombole monouso, con valvola d'erogazione**, sia le ricaricabili ad alta pressione con riduttore. Alcune bombole hanno riduttori a flusso fisso, verificare il valore necessario in **Tabella, colonna 3 a pag. 8**. Inoltre è necessario usare il **KIT di Calibrazione Tecnocontrol mod. TC014 (Inox)**. Per garantire che il gas raggiunga il sensore, usare riduttori d'acciaio, tubi in Teflon o altri materiali compatibili che non lo disperdano.

"TEST ELETTRICO" (Codice Test: **F2, F2, F1, F1**): questa funzione permette di effettuare un test funzionale dell'apparecchiatura. Dopo aver messo l'impianto in sicurezza e aver inserito il **"Codice Test"**, si spengono tutti Led e si disattivano tutti i relè. L'uscita 4÷20mA rimane invariata. Poi si accenderanno in sequenza, i Led, dal giallo fino al 3° rosso. All'accensione dei vari Led corrisponde l'attivazione dei relativi relè (*relè "FAULT" con il Led giallo, relè "ALARM1" con il 1° Led rosso, relè "ALARM2" con il 2° Led rosso, relè "ALARM3" con il 3° Led rosso*). Alla fine, tutti i Led rimarranno accesi per circa 5 secondi, poi la centralina tornerà nelle condizioni di funzionamento normale. È consigliabile eseguire quest'operazione ogni 6-12 mesi in base all'utilizzo.

Nota: Non è possibile eseguire l'operazione se sono già accesi il **1° e/o il 2° e/o il 3° Led rossi**.

"REGOLAZIONE DELLO ZERO" (Codice di Zero: **F2, F1, F1, F2**): permette di regolare manualmente il sensore a Zero e va effettuata esclusivamente in aria pulita (ambiente senza la presenza di gas tossici o altri inquinanti).

Considerare che i rilevatori, hanno anche un sofisticato inseguitore di zero, che ogni ora azzerà il sensore, se naturalmente non c'è presenza di gas. Se necessario, eseguire quest'operazione dopo l'installazione o dopo il cambio della cartuccia o ogni 6-12 mesi in base alle condizioni ambientali. Dopo aver inserito il **"Codice di Zero"**, come conferma dell'avvenuta operazione, ci sarà **1 lampeggio del LED rosso** e l'uscita diventerà 4,0 mA.

Nota: Non è possibile eseguire l'operazione se sono già accesi il **2° e/o il 3° Led rosso** o se l'uscita (mA) è superiore al valore indicato in tabella, in funzione del modello, in questo caso procedere alla **"Calibrazione"** oppure sostituire la **"Cartuccia"**. Se fosse già acceso solo il **1° Led rosso**, invece di lampeggiare si spegnerà per conferma.

SE237EA SE237EA-H	SE237EC-S SE237EC-H	SE237ES	SE237EH	SE237EHCN	SE237EN	SE237EN2	SE237EHCL	SE237ECL
4,8 mA 15ppm NH ₃	4,8 mA 15ppm CO	6,4 mA 3ppm SO ₂	4,8 mA 5ppm H ₂ S	8 mA 2,5ppm HCN	5,6 mA 10ppm NO	6,6 mA 5ppm NO ₂	8 mA 2,5ppm HCL	4,8 mA 0,5ppm HCL

"CALIBRAZIONE" (Codice: **F2, F2, F2, F1, F2, F1**): serve per ritarare il sensore con la miscela di gas sopra indicata.

AVVISO: per garantire la sicurezza che non avvengano errori d'elaborazione, esiste la rara possibilità che durante la Calibrazione, il Led Giallo si spenga ogni 8 secondi, in questo caso interrompere la procedura, spegnere e riaccendere l'apparecchio. Ripetere la Calibrazione, se la condizione persiste sarà necessario inviare il rilevatore al fornitore per la riparazione. **Attenzione:** Durante la Calibrazione, l'uscita in mA diventerà 0mA.

La **"Calibrazione"** va eseguita solo in aria pulita (ambiente senza la presenza di gas tossici o altri inquinanti). Con i tasti eseguire il **"Codice Calibrazione"**. Attendere finché si accendano il Led giallo e verde fissi e il 1° Led rosso cominci a lampeggiare. Infilare il TC014 sul portasensore, regolare l'afflusso del gas, in modo che il flussometro indichi circa il valore indicato in **colonna 3 (vedi sotto tabella e Fig.3)**. Attendere (circa **3÷5 minuti**) fino quando il 3° Led rosso si accende fisso (**e mentre è ACCESO**), premere il tasto F2, tenendolo premuto finché 1° e 3° Led rossi non rimangono spenti per almeno 2 secondi (*se invece il 1° Led rosso continua a lampeggiare oltre 5-6 minuti, significa che il flusso di gas non è costante o insufficiente o la concentrazione non è quella richiesta. Interrompere l'operazione, spegnere lo strumento e ripetere la calibrazione*). Chiudere la bombola e sfilare il TC014. A questo punto si possono verificare due casi:

LED giallo e verde accesi: la calibrazione è corretta, dopo 8 secondi il rilevatore si riavvia automaticamente in funzionamento normale (vedi capitolo FUNZIONAMENTO "Preriscaldamento").

LED giallo acceso: la calibrazione è fallita dopo 8 secondi il rilevatore si riavvia automaticamente e dopo il preriscaldamento, ripetere la **"Calibrazione"** senza reinserire il **"Codice"**. Se la condizione persiste anche dopo la sostituzione della **"Cartuccia Sensore"**, inviare il rilevatore al fornitore per la riparazione.

"VERIFICA" (non serve codice): serve per controllare, utilizzando la miscela di gas sopra indicata, la corretta risposta al gas e può essere effettuata dopo la **"Calibrazione"** o dopo l'installazione, ma va eseguita soprattutto durante le manutenzioni periodiche, in quanto è l'unico metodo per controllare l'effettivo funzionamento del rilevatore.

Infilare il TC014 sul portasensore, in funzione del modello, regolare il riduttore della bombola in modo che il flussometro indichi il valore indicato in **colonna 3 (vedi Fig. 3)** e controllare che il rilevatore vada in allarme come descritto nel capitolo **"Funzionamento"**. Se il valore fosse diverso, effettuare la **"Calibrazione"**. Terminata la **"Verifica"**, chiudere la bombola e togliere il TC014. Attendere 3-5 minuti per tornare alle condizioni di funzionamento normale.

NOTA: In aggiunta a quanto sopra, se si usa anche l'uscita in mA, controllare che il multimetro, con i puntali sui Test-Point **"TEST mA"** (vedi Fig. 2) raggiunga in 3÷5 minuti circa il valore in **mV**, indicato sotto in **colonna 3** della tabella. [ovvero che l'uscita in **mA** aumenti fino al valore indicato in **colonna 4** e la centrale, cui è collegato il rilevatore, indichi circa il valore indicato in **colonna 5**]. Terminata la **"Verifica"**, chiudere la bombola e togliere il TC014. Attendere 3-5 minuti per tornare in funzionamento normale.

1-Modello	2-Gas da utilizzare	3-Flussometro	4-TEST mA	5-Uscita in mA	6-Indicazione in ppm
SE237EA	100ppm Ammoniaca (NH ₃) in azoto	0,3 l/min	90÷96 mV	9,0÷9,6 mA	100 ppm (±5)
SE237EA-H		1 l/min			
SE237EC-S	300ppm Monossido di carbonio(CO) in azoto	0,3 l/min	190÷210 mV	19÷21 mA	300 ppm (±20)
SE237EC-H					
SE237ES	10ppm Biossido di zolfo (SO ₂) in azoto	0,3 l/min	118÷122 mV	11,7÷12,3 mA	10.0 ppm (±0.5)
SE237EH	50ppm Idrogeno solforato (H ₂ S) in azoto	0,3 l/min	117÷123 mV	11,7÷12,3 mA	50 ppm (±2)
SE237EHCN	10ppm Acido cianidrico (HCN) in azoto	0,3÷0,5 l/min	192÷208 mV	19,2÷20,8 mA	10.0 ppm (±1)
SE237EN	100ppm Ossido d'azoto (NO) in azoto	0,3 l/min	192÷208 mV	19,2÷20,8 mA	100 ppm (±5)
SE237EN2	30ppm Biossido d'azoto (NO ₂) in aria	1 l/min	190÷210 mV	19÷21 mA	30 ppm (±2)
SE237EHCL	10ppm Acido cloridrico (HCL) in azoto	0,3÷0,5 l/min	192÷208 mV	19,2÷20,8 mA	10 ppm (±1)
SE237ECL	10ppm Biossido d'azoto (NO ₂) in aria	1 l/min	192÷208 mV	19,2÷20,8 mA	10.0 ppm (±0,5)

EN DESCRIPTION

The **SE237E** series are stand-alone gas detectors able to detect toxic gases by employing an electrochemical sensor calibrated to different gases and find their best application in centralized alarm systems for parking, laboratories, manufacturing industries and environments to be protected from possible leakage of gas.

The instruments comprise of a thermoplastic enclosure in which the electronic circuit and the terminals are mounted and a downward facing cylindrical sensor housing with inside a **"Replaceable Cartridge Sensor"**.

The **SE237E** series have three alarm levels, with different set-up, depending on the models, as listed in [Tables 5÷11](#).

The outputs are relays with tension free single pole contacts (SPST). The instrument has also a 4÷20mA linear output (**S**) with F.S. of the detected gas, expressed in ppm (part per million). This output can be used to connect a remote central unit and / or for Test and Calibration routine, code protected, by using the F1 and F2 keys, placed on the front panel, on which there are 5 Led that indicate:

3rd red Led "ALARM 3":	3 rd relay activation
2nd red Led "ALARM 2":	2 nd relay activation
1st red Led "ALARM 1":	1 st relay activation
Green Led "ON":	normal working condition
Yellow Led "FAULT":	the sensor should be faulty, disconnected, out of scale or expired.

NOTES ON THE DETECTED GAS

The above Gas value is on compliance with EN61779-1.

SE237EA has a sensor that can detect **Ammonia (NH₃)** gas which is a toxic, colourless and with a characteristic pungent smell, **lighter than air**, (its density as to air is 0.6). His **TWA** is 25ppm (Time-Weighted Average) and **STEL** is 35ppm (Short Term Exposure Limit). His LEL (Lower Explosivity Limit) is 15% v/v (volume). This gas is irritating to the eyes and mucous membranes (respiratory and digestive tracts). Ammonia is used in industrial refrigeration applications. It is also used as fertilizers (either as its salts), as a component in paints, for the production of plastics and polymers, such as solvent or as household cleaners.

SE237EA-H model is as previous, but it uses a sensor suitable for industry and polluted environments and with presence of other toxic gases.

SE237EC-S has a sensor that can detect **Carbon monoxide (CO)** gas which is a poisonous, colourless, odourless, and tasteless. CO is **a little lighter than air** (its density as to air is 0.97) and his LEL (Lower Explosive Limit) is 10.9%v/v (%volume). His **TWA is 25 ppm** (Time-Weighted Average) and **STEL is 50 ppm** (Short Term Exposure Limit).

CO is produced by incomplete burning of carbon-based fuels, including gas, oil, wood and coal. Carbon-based fuels are safe to use. It is only when the fuel does not burn properly that excess CO is produced, which is poisonous. When CO enters the body, it prevents the blood from bringing oxygen to cells, tissues, and organs.

SE237EC-H model is as previous, but it uses a sensor suitable for industry and polluted environments and with presence of other toxic gases.

SE237ES has a sensor that can detect **Sulphur dioxide (SO₂)** (also Sulphurous anhydride, Sulphurous oxide, Sulphur oxide) gas which is a toxic, colourless, with pungent odour, **heavier than air** (its density as to air is 2.25). His **TWA** (Time-Weighted Average) is 2 ppm and **STEL** (Short Term Exposure Limit) is 5 ppm.

SO₂ is a strong irritant to eyes and respiratory system. Inhalation may cause pulmonary edema and prolonged exposure can lead to death and when it combines with water forms H₂S (Hydrogen sulphide).

SE237EH has a sensor that can detect **Hydrogen sulphide (H₂S)** (synonymous with hydrogen sulphide) gas which is a toxic, flammable, colourless, with a characteristic odour of rotten eggs, **heavier than air** (its density as to air is 1.19). His **TWA** is 5ppm (Time-Weighted Average) and **STEL** is 10 ppm (Short Term Exposure Limit). His **LEL** (Lower Explosive Limit) is 4% volume. The H₂S smell is perceived at concentrations above 0.2 ppm, to low levels (50÷100 ppm) already produces irritation to the eyes and throat, cough, fast breathing and training of fluid in the respiratory tract. This gas, over 150 ppm, acts on the olfactory nerve, making it impossible for the perception of its odour, and higher concentrations can cause unconsciousness within a few minutes and can lead to death.

SE237EHCN has a sensor that can detect **Hydrogen cyanide (HCN)** (synonymous with Hydrocyanic acid, Prussic acid) gas which is a toxic, extremely poisonous gas, colourless, with has an almond-like odour, **a little lighter than air** (its density as to air is 0.94). His **TWA** (Time-Weighted Average) is **4.7 ppm** and **STEL** (Short Term Exposure Limit) is **10 ppm**.

The **HCN** is a strong irritant to eyes and respiratory system. Inhalation may cause effects on the cellular respiration, resulting in convulsions and unconsciousness. Exposure to 300ppm for 2 minutes may result in death.

SE237EN has a sensor that can detect **Nitric oxide (NO)** gas which is a toxic and colourless, **heavy as air** (its density as to air is 1.04). His **TWA** (Time-Weighted Average) and **STEL** (Short Term Exposure Limit) are **25 ppm**. NO is a strong oxidant and reacts with combustible and reducing materials. On contact with the air turns it into nitrogen dioxide (NO₂). Nitric oxide is irritating to eyes and respiratory tract. Inhalation can cause pulmonary edema, may also have effects on the blood, causing the formation of methaemoglobin. In more severe cases it can lead to death. Nitric oxide is a pollutant that is generated in part in combustion processes, in part by natural emissions, fires or civil activities and industrial processes involving combustion, (diesel engine, gasoline, LPG, production of heat and electricity etc.).

SE237EN2 has a sensor that can detect **Nitrogen dioxide (NO₂)** gas which is a reddish-brown toxic gas with a characteristic sharp, biting odour, **heavier than air** (its density has to air is 1.58). His **TWA** (Time-Weighted Average) is **3 ppm** and **STEL** (Short Term Exposure Limit) is **5 ppm**. NO₂ combined with water turns into nitric acid and nitric oxide. NO₂ is formed in most combustion processes using air as the oxidant. At elevated temperatures nitrogen combines with oxygen to form nitrogen dioxide. The most important sources of NO₂ are internal combustion engines (power plants, heating and vehicles, especially diesel engines). NO₂ is toxic by inhalation, it can cause irreversible damage to the lungs, pulmonary edema and death as it is capable of combining with the haemoglobin by changing the chemical and physiological, forming methaemoglobin which is no longer able to carry oxygen to the tissues. Also, low concentrations (4 ppm) will anesthetize the nose.

SE237EHCL has a sensor that can detect **Hydrogen chloride (HCL)** (synonymous with Hydrogen chloride, muriatic acid) which is normally a liquid, which releases a toxic gas, colourless with a pungent odour, **heavier than air** (its density has to air is 1.3). His **TWA** (Time-Weighted Average) is **5 ppm** and **STEL** (Short Term Exposure Limit) is **10 ppm**.

This gas, In aqueous solution becomes one of the most corrosive liquids. The vapours are corrosive to eyes, the skin and the respiratory tract. Inhalation of high gas concentrations may cause pneumonitis and pulmonary edema.

SE237ECL has a sensor that can detect **Chlorine (CL₂)** which is a yellow-green gas that has a distinctive strong odour, is extremely poisonous and **heavier than air** (its density has to air is 2.5). His **TWA** (Time-Weighted Average) is **0.5 ppm** and **STEL** (Short Term Exposure Limit) is **1 ppm**. This gas, In aqueous solution becomes a corrosive acid. The vapours are corrosive to eyes, skin and the respiratory tract. Inhalation of the gas may cause pneumonitis and pulmonary edema. Prolonged exposure can cause death.

OPERATIONAL DESCRIPTION

The electrochemical sensor is temperature compensated, but is sensitive to extreme humidity variations. The calibration is carried out with specific gas to be detected. Anyway, it can contemporaneously detect other gases that should be present in the same environment as listed in [tables 3 and 4](#).

Preheating: when powered, the sensor needs a time of preliminary heating of about 60 seconds. During this period the yellow LED "**FAULT**" flashes. After this period, the yellow LED light off, the green LED "**ON**" illuminates to indicate normal functioning. After this period the unit is able to detect gas even if it attains the optimum stability conditions after about 4 hours continual functioning.

Normal operation: the green LED "**ON**" should be light on.

ALARMS: different alarms levels, depending on the models, can be set by Dip-Switch ([see tables 2 and 5+11](#)). There are two different alarm methods, the normal one, will activate the corresponding relays after a fixed delay, the advanced one, operate with TLV-TWA, STEL and C value, in this case the relays will activate without delay.

The 1st red Led (ALARM 1) illuminates when the gas concentration attains 1st alarm level. Under normal alarm method, after about 12 seconds the "**ALARM 1**" relay will activate, while under advanced one, with TLV-TWA level selected, the relay will activate without delay.

The 2nd red Led (ALARM 2) illuminates when the gas concentration attains 2nd alarm level and after about 30 seconds, the "**ALARM 2**" relay will activate or without delay when TLV-STEL level is selected.

The 3rd red Led (ALARM 3) illuminates when the gas concentration attains 3rd alarm level and after about 60 seconds, the "**ALARM 3**" relay will activate or without delay when TLV-C level is selected.

TLV (Threshold Limit Values) are defined as an exposure limit to which it is believed nearly all workers can be exposed day after day for a working lifetime without ill effect.

TLV-TWA (Threshold Limit Value–Time-Weighted Average) is the time-weighted average concentration for a conventional 8-hour workday and a 40-hour workweek, to which it is believed that nearly all workers may be repeatedly exposed, day after day, without adverse effect.

TLV-STEL (Threshold Limit Value–Short-Term Exposure Limit) is the concentration to which it is believed that workers can be exposed continuously for a short period of time without suffering from irritation, chronic or irreversible tissue damage, or narcosis. STEL is defined as a 15-minute TWA exposure, which should not be exceeded at any time during a workday.

TLV-C (Threshold Limit Value-Ceiling) is the concentration that should not be exceeded during any part of the working exposure. The values are recommending exposure levels that are protective to workers, OSHA (*Occupational Safety and Health Administration*, of the U.S. Department of Labour) and COSHH (*Control Of Substances Hazardous to Health in Europe*).

Faults: the instrument signal different kind of failures, as listed below. The yellow Led illuminates, the "**S**" output falls down to 0mA and the "**FAULT**" normally activated relay deactivate. This relay, if necessary, can be used both to signal remotely an occurred damage and to signal the absence of power to the instrument.

Yellow Led illuminates each 4 seconds (with green Led activate): this happens when the "**Cartridge Sensor**" has overcome its theoretical period of life and its correct operation is no longer guaranteed. The detector keeps on operating normally but it is necessary to replace, as soon as possible, the "**Cartridge**" with a new one. The type to be required is described on [Page 1](#). The replacement procedure is described in the attached manual.

Yellow Led activate, green Led off (FAULT relay activates and 0 mA output signal): this signal different kind of faults.

1) The Dip-Switch set up is wrong, please verify ([see Tables 2 and 5+11](#)). 2) The "**Cartridge**" is not working, please re-

place with new one. **3)** If a new "Cartridge" is installed or it is not correctly connected or a not compatible one is mounted. Please check the cartridge connections and compatibility (see on page 1) these checks are made switching off and on the device. If the condition does not change, it will be necessary to replace the unit and/or send it back to the supplier to repair.

Yellow and green Led activates (FAULT relay activates and 0 mA output signal): this happens when the "Cartridge" is not working. First try to perform the procedure of "ZERO" as described in the section "Test and Calibration > Zero adjust" then disconnect and connect the unit, finally try to replace a new "Cartridge". If the condition is not change, please replace the unit and/or send it back to the supplier to repair.

All Led activates (FAULT relay activates and >20 mA output signal): this happens when the "Cartridge" is not working or gas concentration is higher than F.S. If there are not any gas leaks and the condition is not change, it will be necessary to replace the unit and/or send it back to the supplier to repair.

INSTALLATION

The detector must be accurately installed and testing according to the national dispositions in force on the safety of the plants and installation of electric devices in areas with danger of explosion.

Mounting: The Fig. 2 shows the instrument size. The unit must be positioned vertically with the sensor downwards.

SE237EA and SE237EA-H positioning: should be fixed at 30÷50 cm from the ceiling (NH₃ gas is lighter than air).

SE237EC-S and SE237EC-H positioning: should be fixed at 1.60 m from the floor (CO gas is a little lighter than air).

SE237ES positioning: should be fixed at 30÷50 cm from the floor (SO₂ gas is heavy as air)

SE237EH positioning: should be fixed at 30-50 cm from the floor (H₂S gas is heavier than air).

SE237EHCN positioning: should be fixed at 1.60 m from the floor for the protection of persons or over the likely point of emission. (HCN gas is a little lighter than air).

SE237EN positioning: should be fixed at 1.60 m from the floor (NO gas is heavy as air).

SE237EN2 positioning: should be fixed at 30÷50 cm from the floor (NO₂ gas is heavier as air).

SE237EHCL positioning: should be fixed at 30÷50 cm from the floor (HCL gas is heavier than air).

SE237ECL positioning: should be fixed at 30÷50 cm from the floor (CL₂ gas is much heavier than air).

Electrical Connection (see Fig.2): the maximum distance to install each detector from the power supply show in the Table 1. If more than one detector is to be powered in parallel, it is necessary to consider the voltage drop across the supply cable. Normally use a two wire cable (not shielded) for power supply + the conductors for output relay. If the output signal is used in mA, please use 3 conductors screened cables + conductors for relay output. The max load resistor is 50 ohm with 12Vdc power supply, while is 400 ohm with 24Vdc power supply (see Fig.4).

Power Supply terminals, on the main board, are plug-in type, it is necessary to extract them to make the connection, pay attention when you insert them again, being polarized. The relays terminals, on outputs board, are fixed. The sealed relays are tension free SPST (Single Pole Single Throw) contacts and should be set NO (Normally Open) or NC (Normally Closed) by positioning the 4th Dip-Switch (see Table 2). With the Dip-Switches from 1 to 3 the concentration for alarm activations is determined. Some alarms can be set with TLV-TWA and STEL functioning.

Note: Dip-Switch should be set with instrument powered off. Dip-Switch settled in reserved positions activates FAULT Led indication (see "Operational Description > Faults").

Important: Once installation is completed, power up the unit, wait about 30 to 60 minutes and then to adjust the sensor to the environment, only if it is necessary, carry out the Zero Adjust (see Test and Calibration).

COMPATIBILITY WITH OTHER CENTRAL UNITS: In case of a central unit other than Tecnocontrol, please verify the max load resistor as shown in Fig. 4. The max load resistor is 50 ohm with 12Vdc power supply, while is 400 ohm with 24Vdc power supply. We suggest using 24Vdc power supply.

WARNING

Average life: In clean air and in normal working condition the sensor's life is about 2 years. After this period the yellow Led "FAULT" flashes every 4 seconds, is necessary replacing the "Cartridge Sensor".

Periodical testing: we advise to carry out working tests every 6 or 12 months. Tests, Zero Adjust and Calibration with sample gas bottle, as explained in the next chapter "Tests and Calibration".

Note: the detector is not able to detect gas leaks occurring outside the room where it is installed, neither inside walls or under the floor.

Sensor operating limits: the electrochemical cell, in any case, should not be exposed to temperatures lower than -40°C or higher than 60°C. The electrochemical cell can be damaged, if it is exposed to concentrations over the limit specified in the table, depending on the model. If this condition occurs, please replace the "Cartridge Sensor".

SE237EA SE237EA-H	SE237EC-S SE237EC-H	SE237ES	SE237EH	SE237EHCN	SE237EN	SE237EN2	SE237EHCL	SE237ECL
500ppm NH ₃	1000ppm CO	150ppm SO ₂	500ppm H ₂ S	100ppm EHN	1000ppm NO	150ppm NO ₂	>30ppm HCL	>50ppm CL ₂

Safety: electrochemical Cell contains a small quantity of acid. It is possible that either a very strong mechanical action or an incorrect instrument use beyond the limits of its operational functioning could provoke a liquid leak out of the sensor. Should this event occurs, please avoid touching the come out liquid. Should a contact with either the skin or eyes occur, wash immediately and abundantly with water.

Cross sensitivity to other gases: this detector is designed to detect gas leaks at a very low concentration. The electrochemical cells employed have a good resistance towards products such as sprays, detergents, glues and paints. However, in case of products containing substances in great quantity, these could interfere with the Sensor and cause false alarms. We recommend ventilating the room when products like these are used. Alcohols, Hydrogen and volatile organic solvents in great quantity cause false alarms, and then the cell needs one or more hours in clean air to recover the normal sensitivity conditions.

TEST and CALIBRATION

PAY ATTENTION: This procedure has to be made with extreme attention and by authorized and trained people; because starting this procedure it will start both Outputs (relays) causing the activation of connected alarm devices.

Operation Check, Zero Adjust, and Calibration: are different code protected functions. To access these functions is necessary to insert the relevant "Code" through the keys F1s and F2. To have the key pressure recognized, hold pressing it for around a second (until the green Led doesn't switch off for a moment). Then the next key can be pressed. In case of error all it takes is waiting around 10 seconds and the sequence is automatically erased.

The **Calibration Check** is a function code free.

Calibration Kit, Sample Gas Bottles (for Calibration Check and Calibration) the mixture to be used depending on the model installed is shown in the table below:

MODEL	Sample gas bottle		Our Code / Valve	KIT Code
SE237EA - SE237EA-H	100 ppm	Ammonia (NH ₃) in Nitrogen	BO501 / BO303	TC014
SE237EC-S - SE237EC-H	300 ppm	Carbon monoxide (CO) in Nitrogen	BO210 / included	TC011/TC014
SE237ES	10 ppm	Sulphur dioxide (SO ₂) in Nitrogen	BO518 / BO303	TC014
SE237EH	50 ppm	Hydrogen sulphide (H ₂ S) in Nitrogen	BO520 / BO303	TC014
SE237EHCN	10 ppm	Hydrogen cyanide (HCN) in Nitrogen	BO529 / BO303	TC014
SE237EN	100 ppm	Nitric oxide (NO) in Nitrogen	BO522 / BO303	TC014
SE237EN2	30ppm	Nitrogen dioxide (NO ₂) in air	Available on request	TC014
SE237EHCL	10ppm	Hydrogen chloride (HCL) in Nitrogen	BO527 / BO305	TC014
SE237ECL	10ppm	Nitrogen dioxide (NO ₂) in air	Available on request	TC014

It is possible to use either the **disposable cylinders with adjust valve** or the high pressure ones with reduction gear. Some cylinders have a fixed flow reducers, make the necessary value in [Table, column 3, page 11](#). Is also necessary the **Tecnocontrol calibration kit model TC014 (stainless steel)**. To ensure that the gas concentration reaches sensor, use steel reduction gear and Teflon tubes or other compatible materials which do not disperse gas.

"INSTRUMENT OPERATION CHECK" (Check Code: **F2, F2, F1, F1**): this function allows to effect a functional test of the detector. After having inserted the "Check Code", all Led are switched off and all the relays are deactivated. Then they will switch on in sequence, the Led, from the yellow up to the 3° red. To the lighting of the various Led it corresponds the activation of the relevant relays (relay "FAULT" with the yellow Led, relay "ALARM1" with the 1° red Led, relay "ALARM2" with the 2° red Led, relay "ALARM3" with the 3° red Led). At the end all the Led will remain lighted for around 5 seconds, then the detector returns at the conditions of normal operation. It is advisable to perform this operation every 12 months according to the use. **Note:** *this function is not working if the 1° and/or the 2° and/or the 3° red Led have already turned on.*

"ZERO ADJUST" (Zero Code: **F2, F1, F1, F2**): this function is to adjust the Zero sensor and can be done in clean air only (environment without the presence of toxic gas or other pollutants). Consider that the SE237E series have a sophisticated follower of zero, that every hour will reset the sensor, if of course there is the presence of gas. If necessary, perform this operation after installation or after changing the "Cartridge" or every 6-12 months depending on environmental conditions. After entering the "Zero Code" as confirmation of the operation, there will be a flashing 1st red Led and output becomes 4.0 mA.

Note: *This function is not working if the 2nd and/or 3th red Led are already ON or the mA output is higher than the value shown in the table below, depending on the model. In this case, please recalibrate the unit and/or replacing the "Cartridge". In case the 1st red Led will be already ON, only instead of flashing it will switch off for confirmation.*

SE237EA SE237EA-H	SE237EC-S SE237EC-H	SE237ES	SE237EH	SE237EHCN	SE237EN	SE237EN2	SE237EHCL	SE237ECL
4,8 mA	4,8 mA	6,4 mA	4,8 mA	8 mA	5,6 mA	6,6 mA	8 mA	4,8 mA
15ppm NH ₃	15ppm CO	3ppm SO ₂	5ppm H ₂ S	2,5ppm HCN	10ppm NO	5ppm NO ₂	2,5ppm HCL	0,5ppm HCL

"CALIBRATION" (Calibration Code: **F2, F2, F2, F1, F2, F1**): this function allows completely recalibrate the sensor using the gas mixture indicated above.

Warning: *to guarantee that no errors of elaboration happen, the possibility exists that during the Calibration the yellow Led switch off every 8 seconds, in this case interrupt the procedure, switch off and switch on the instrument and repeat the Calibration. If condition persists it will be necessary to send the detector to the supplier for the reparation.*

Important note: *during Calibration routine the mA output indicates 0mA.*

The "Calibration" can be done in clean air only (environment without the presence of toxic or other polluting gas). With the keys perform the "Calibration Code". Wait until the yellow and green Led switch on fix and the 1st red Led starts to flash. Insert the TC014 on the sensor holder and adjust the influx of the gas the way that the flow meter reaches the value indicates in table below in **column 3**, depending on the model ([see also Fig.3](#)).

Wait around 3-5 minutes, until the 3rd red Led lights (and while it is ON), press the key F2 and hold it pressed until the 1st and 3rd red Led are switched off for at least 2 seconds (*but if the 1st red Led continues to blink more than 5-6 minutes means that the gas flow is not constant or unsatisfactory, or the concentration is not as required, stop the operation, turn off the instrument and recalibrate*). *Then, close the gas cylinder and remove TC014.* At this point we can have two possibilities:

Yellow and green Led illuminates: the calibration routine is correct. *Wait 8 seconds, until the instrument automatically restores the normal working conditions.* (See "Operational Description > Preheating").

Yellow Led illuminates: the routine has failed. In this case, wait 8 seconds, until the instrument automatically repeat Preheating, then repeat the "Calibration" routine without inserting again the code. If condition still persists after the replacement of the "Cartridge", please send the detector back to the manufacturer for reparation.

"CALIBRATION CHECKS" (no Code required): using the gas mixture indicated above, this function is used to control, the correct response to the gas and can be made after the "Calibration" or the installation, but should be done during the periodic maintenances, as it is the only method to verify the effective functioning of the detector.

Insert the TC014 on the sensor holder and adjust the sample gas bottle's valve, so that the flow meter reaches the value indicates in table below in column 3, depending on the model (see also Fig.3) and wait until the instrument activates alarms as shown in chapter "Operational Description". If the result is different, is necessary to recalibrate the sensor (see "Calibration"). Then, close the gas bottle and remove TC014, wait 3÷5 minutes until the instrument restores the normal working conditions.

NOTE: further to the above, If the mA output is also used, check that the voltmeter, with probes connected on tests points "TEST mV", (see Fig.2) reaches (in 3÷5 minutes) the value shown in column 4, depending on the model, [corresponding to mA output indicated in column 5 and the Central Unit which is connected to the detector, displays the value indicated in column 6]. If the result is different, is necessary to recalibrate the sensor (see "Calibration"). Then, close the gas bottle, remove TC014. The mA output will slowly decrease up to 4 mA (normal working conditions).

1-Model	2-Sample gas bottle to be use	3-Flowmeter ADJ	4-TEST mV	5- mA Output	6- Central Unit Display
SE237EA	100ppm Ammonia (NH ₃) in Nitrogen	0,3 l/min	90÷96 mV	9,0÷9,6 mA	100 ppm (±5)
SE237EA-H		1 l/min			
SE237EC-S	300ppm Carbon monoxide (CO) in Nitrogen	0,3 l/min	190÷210 mV	19÷21 mA	300 ppm (±20)
SE237EC-H					
SE237ES	10ppm Sulphur dioxide (SO ₂) in Nitrogen	0,3 l/min	118÷122 mV	11,7÷12,3 mA	10.0 ppm (±0.5)
SE237EH	50ppm Hydrogen sulphide (H ₂ S) in Nitrogen	0,3 l/min	117÷123 mV	11,7÷12,3 mA	50 ppm (±2)
SE237EHCN	10ppm Hydrogen cyanide (HCN) in Nitrogen	0,3÷0,5 l/min	192÷208 mV	19,2÷20,8 mA	10.0 ppm (±1)
SE237EN	100ppm Nitric oxide (NO) in Nitrogen	0,3 l/min	192÷208 mV	19,2÷20,8 mA	100 ppm (±5)
SE237EN2	30ppm Nitrogen dioxide (NO ₂) in air	1 l/min	190÷210 mV	19÷21 mA	30 ppm (±2)
SE237EHCL	10ppm Hydrogen chloride (HCL) in Nitrogen	0,3÷0,5 l/min	192÷208 mV	19,2÷20,8 mA	10 ppm (±1)
SE237ECL	10ppm Nitrogen dioxide (NO ₂) in air	1 l/min	192÷208 mV	19,2÷20,8 mA	10.0 ppm (±0,5)

FR DESCRIPTION

Les SE237E, sont détecteurs ponctuel pour gaz toxiques, équipée d'un capteur a cellule électrochimiques. Le détecteurs peut être utilisé en détecteur ponctuel avec asservissements incorporés ainsi qu'en systèmes centralisés d'alarme pour parkings, laboratoires, industries et environnements qui doit être protégé de la présence anormale de gaz. Le détecteur est constitué par un boîtier contenant le circuit électronique et les borniers de raccordement; dans le porte capteur, placé dans la partie inférieure du boîtier, est logée une "cartouche capteur échangeable" contenant l'élément sensible et les données identificatrices et de réglage.

Le SE237E possède 3 relais d'alarmes réglables, intervenant comme indiqué aux Tableaux 5÷11 et 1 relais de dérangement. Les relais, possèdent un contact libre de tension. En outre un signal de sortie (S) 4÷20mA linéaire avec fin d'échelle du gaz mesuré (comme indiqué sur la page 1). Cette sortie peut être utilisée pour se raccorder sur une installation centralisée et/ou pour effectuer les opérations de vérification et calibration en utilisant par codes, les touches F1 et F2, placés sur la carte de circuit imprimé, sur lequel il a 5 LED indiquant les conditions de fonctionnement:

Signalisations et commandes:

3° LED rouge "ALARM" 3:	relais d'alarme ALARM 3.
2° LED rouge "ALARM" 2:	relais d'alarme ALARM 2.
1° LED rouge "ALARM" 1:	relais d'alarme ALARM 1.
LED vert "ON":	fonctionnement normal.
LED jaune "FAULT":	capteur en panne ou déconnecté ou saturé ou échu.
Touches F1 et F2	pour les opérations de vérification et calibrage

MODÈLES ET CARACTÉRISTIQUES DU GAZ DÉTECTÉ

Le SE237EH permet de détecter l'**Ammoniac (NH₃)** qui est un gaz toxique et inflammable, incolore avec une odeur très âcre, **est plus léger que l'air** (sa densité relative à l'air est 0,59). Sa **Limites d'Exposition Professionnelle (LEP)** est TWA (Time-Weighted Average) **25 ppm** et STEL (Short Term Exposure Limit) **35 ppm**. Sa LIE (Limite Inférieure d'Explosivité) est 15% volume. L'Ammoniac à 50÷100 ppm provoquer une irritation des voies respiratoires et au-delà de 100 ppm provoque une irritation des yeux. A 5000 ppm est mortelle. L'ammoniac est utilisé comme base pour les engrais, en tant que composant dans les peintures, comme réfrigérant dans le l'industrie du froid, pour la production d'explosifs, pour la production de plastiques et polymères, et pour les solvants.

Le SE237EA-H est comme le modèle précédente, mais il utilise un capteur adapté pour les environnements pollués et de l'industrie et à la présence d'autres gaz toxiques

Le SE237EC-S permet de détecter le **Monoxyde de Carbone (CO)** qui est un gaz toxique, inodore, sans couleur, **est lourd comme l'air**, (Sa densité relative à l'air est 0,97). Il est explosif aussi mais à des concentrations élevées, en effet sa LIE (Limite Inférieure d'Explosivité) est 10,9% volume. Sa **Limites d'Exposition Professionnelle (LEP)** est TWA (Time-Weighted Average) **25ppm** et STEL (Short Term Exposure Limit) **50ppm**. Le CO est produit par la combustion incomplète des combustibles à base de carbone. Quand ces combustibles, gaz huile, bois et charbon ne brûlent pas correc-

tement, il se forme un excès de CO. Quand le CO, en les répandant dans l'ambiance, il est respiré par les personnes, en transitant par les poumons il atteint le sang, où il empêche le transport de l'oxygène aux tissus et aux organes.

Le **SE237EC-H** est comme le modèle précédente, mais il utilise un capteur adapté pour les environnements pollués et de l'industrie et à la présence d'autres gaz toxiques

Le **SE237ES** permet de détecter le **Dioxyde de soufre (SO₂)** (ou Anhydride sulfureux, Oxyde sulfureux, Oxyde de soufre) qui est un gaz toxique, incolore, d'odeur âcre, son inhalation est fortement irritante. **Est plus lourd que l'air** (sa densité relative à l'air est 2,25). Sa **Limites d'Exposition Professionnelle (LEP)** est TWA (Time-Weighted Average) **2ppm** et STEL (Short Term Exposure Limit) **5ppm**. Le **SO₂** est fortement irritante pour les yeux et les voies respiratoires. L'inhalation du gaz peut causer un œdème pulmonaire. L'exposition peut entraîner la mort.

Le **SE237EH** permet de détecter le **Sulfure d'hydrogène (H₂S)** qui est un gaz toxique et inflammable, incolore avec une odeur caractéristique d'œufs pourris, **est plus lourd que l'air** (Sa densité relative à l'air est 1,19). Sa **Limites d'Exposition Professionnelle (LEP)** est TWA (Time-Weighted Average) **5ppm** et STEL (Short Term Exposure Limit) **10ppm**.

Sa LIE (Limite Inférieure d'Explosivité) est 4% volume. Son odeur est perçue à des concentrations supérieures à 0,2 ppm, aux niveaux autour de 50-100 ppm il produit déjà une irritation des yeux et de la gorge, toux, augmentation de la respiration et de la formation de liquide dans les voies respiratoires. Au-delà de 150 ppm, ce gaz agit sur le nerf olfactif, rendant impossible la perception de l'odeur, et des concentrations élevées peuvent provoquer l'inconscience en quelques minutes et peuvent entraîner la mort.

Le **SE237EHCN** permet de détecter le **Cyanure d'hydrogène (HCN)** (ou Acide cyanhydrique, Acide prussique) qui est un gaz toxique, incolore exhalant une odeur caractéristique d'amandes amères, son inhalation est fortement irritante. **Est plus léger que l'air** (sa densité relative à l'air est 0,94). Sa **Limites d'Exposition Professionnelle (LEP)** est TWA (Time-Weighted Average) **4,7 ppm** et STEL (Short Term Exposure Limit) **10 ppm**. Le **HCN** est fortement irritante pour les yeux et les voies respiratoires. L'inhalation du gaz est extrêmement toxique et mortel par anoxie. Une concentration de 300 ppm dans l'air tue un homme en quelques minutes.

Le **SE237EHN** permet de détecter l'**Oxyde nitrique (NO)** qui est un gaz toxique, incolore, **est lourd comme l'air**, (sa densité relative à l'air est 1,04). Sa **Limites d'Exposition Professionnelle (LEP)** est TWA (Time-Weighted Average) et STEL (Short Term Exposure Limit) **25 ppm**. Le NO est un oxydant fort et il réagit avec le combustible et les matériaux réduisant. Avec le contact de l'air se transforme en dioxyde d'azote (NO₂). L'Oxyde nitrique est irritant pour les yeux et les voies respiratoires. L'inhalation peut causer un œdème pulmonaire, mais aussi avoir des effets sur le sang, provoquant la formation de méthémoglobine. Dans les cas plus graves il peut entraîner la mort. L'Oxyde nitrique est un polluant qui est générée en partie dans les procédés de combustion, en partie par les émissions naturelles des éruptions volcaniques, des incendies ou des activités civiles et industriels de combustion, tels que les transports (véhicules à moteur diesel, essence, GPL, etc.) et la production du chaleur et d'électricité.

Le **SE237EN2** permet de détecter le **Dioxyde d'azote (NO₂)** est un gaz toxique, d'odeur âcre, brun rougeâtre, **plus lourd que l'air** (Sa densité relative à l'air est 1,58). Sa **Limites d'Exposition Professionnelle (LEP)** est TWA (Time-Weighted Average) **3 ppm** et STEL (Short Term Exposure Limit) **5 ppm**. Lorsqu'il est combiné à l'humidité, il se transforme en acide nitrique et oxyde nitrique. Le NO₂ se forme par oxydation du monoxyde d'azote (NO), lui-même formé par combinaison directe de l'azote et de l'oxygène à haute température durant certains processus de combustion (centrales thermiques, installations de chauffage et véhicules surtout à moteurs diesel). Le NO₂ même à concentration modérée, provoque: toux aiguës, douleurs thoraciques, convulsions et insuffisances circulatoires. Il peut, en outre, provoquer des dommages irréversibles aux poumons, des œdèmes et le décès car en se combinant avec l'hémoglobine, il forme une molécule empêchant le transport de l'oxygène aux tissus et organes.

Le **TS220EHCl** permet de détecter le **Acide chlorhydrique (HCl)** (ou Chlorure d'Hydrogène, le Chlorhydrique acide) qui est normalement un liquide, ce qui libère un gaz toxique, incolore avec une odeur piquante, **plus lourd que l'air** (sa densité relative à l'air est 1,3). Sa **Limites d'Exposition Professionnelle (LEP)** est TWA (Time-Weighted Average) **5 ppm** et STEL (Short Term Exposure Limit) **10 ppm**. En solution aqueuse devient l'un des liquides les plus corrosifs existents. Les vapeurs sont corrosives pour les yeux, la peau et les voies respiratoires. L'inhalation de concentrations élevées de gaz provoquer un œdème pulmonaire et une pneumonie.

Le **TS220ECL** permet de détecter le **Chlore (Cl₂)**, qui est un gaz vert jaunâtre, avec une odeur suffocante très désagréable, il est très toxique, **plus lourd que l'air** (sa densité relative à l'air est 2,5). Sa **Limites d'Exposition Professionnelle (LEP)** est TWA (Time-Weighted Average) **0,5 ppm** et STEL (Short Term Exposure Limit) **1 ppm**. En solution aqueuse devient un acide corrosif. Les vapeurs sont corrosives pour les yeux, la peau et les voies respiratoires. L'inhalation du gaz peut causer un œdème pulmonaire et une pneumonie. Une exposition prolongée peut conduire à la mort.

FUNCTIONNEMENT

Le capteur électrochimique, est compensé en température mais il est sensible aux variations extrêmes d'humidité. L'étalonnage est effectué pour le gaz à détecter, mais en même temps l'on peut détecter d'autres gaz présents dans la même ambiance, comme indiqués au [Tableaux 3 et 4](#).

Préchauffage: à partir de la mise sous tension le détecteur commence la phase de préchauffage du capteur, signalée par le clignotement de la LED jaune "FAULT". Après environ 60 secondes, la LED jaune s'éteint et la LED verte "ON" s'allume, indiquant le fonctionnement normal. Après ce temps le capteur est apte à détecter le gaz, mais il n'atteint les conditions de stabilité optimale qu'après quatre heures environ de fonctionnement continu.

Fonctionnement Normal: seule la LED vert (ON) doit être allumée.

ALARMES: en utilisant les Dip-Switch, ([voir tableaux 2 et 5÷11](#)), les trois niveaux d'alarmes, peuvent être réglés avec différentes combinaisons. En outre avec la méthode normale, les relais interviennent avec des retards fixes. Avec la méthode avancée, fonction TLV: TWA, STEL et C, les relais interviennent immédiatement.

La 1^{ère} LED rouge, ALARM 1 s'allume si la concentration de gaz dépasse le premier seuil, si la concentration se maintient environ 12 secondes, le 1^{er} relais ALARM 1 intervient. En outre avec la méthode avancée il intervient sans retard quand le niveau TLV-TWA est dépassé.

Le 2^{ème} LED rouge, ALARM 2 s'allume si la concentration de gaz dépasse le second seuil, si la concentration se maintient environ 30 secondes, le 2^{ème} relais ALARM 2 intervient. En outre avec la méthode avancée il intervient sans retard quand le niveau TLV-STEL est dépassé.

Le 3^{ème} LED rouge, ALARM 3 s'allume si la concentration de gaz dépasse le troisième seuil, si la concentration se maintient environ 60 secondes, le 3^{ème} relais ALARM 3 intervient. En outre avec la méthode avancée il intervient sans retard quand le niveau TLV-C est dépassé.

TLV (threshold limit values) ce sont les valeurs limites d'exposition aux substances polluantes auquel les travailleurs puissent être exposés chaque jour durant leur travail sans effets nuisibles.

TLV-TWA (time weighted average) c'est la concentration moyenne pondérée dans le temps pour une journée ouvrable normale de 8 heures et une semaine de travail de 40 heures durant laquelle les travailleurs peuvent être exposés sans effets nuisibles.

TLV-STEL (short time exposure limit) c'est la limite d'exposition durant une brève période c'est-à-dire la concentration durant laquelle les travailleurs peuvent être exposés continuellement pendant 15 minutes, sans subir d'irritations, de dommages chroniques irréversibles ou de narcose.

TLV-C (Ceiling) c'est la limite maximale de concentration à ne jamais dépasser. Les valeurs indiquées sont rapportées aux prescriptions des organismes s'occupant de la santé des travailleurs, l'OSHA (*Occupational Safety and Health Administration*) américain et le COSHH (*Control Of Substances Hazardous to Health*) européen.

Dérangement: La centrale signale les anomalies, décrites ci-dessous, en allumant la LED jaune (FAULT), en portant la sortie "S" à 0mA. et en activant le 4^{ème} relais "FAULT" qui est normalement excité avec un contact normalement fermé NF libre de tension. Si demandé, il peut être utilisé pour signaler à distance la condition de dérangement ou le manque d'alimentation.

La LED jaune clignote toute les 4 secondes, (avec la LED vert allumée): pour avertir que la "Cartouche Capteur" a dépassé sa limite de vie, et que le fonctionnement correct n'est plus garanti. Le détecteur continue à fonctionner normalement, mais il est nécessaire, au plus tôt de remplacer la "Cartouche Capteur" par une nouvelle. Le type à commander est indiqué en Page 1. La procédure de substitution est décrite dans la documentation jointe à la cartouche.

Si la LED jaune est allumée et la vert est éteinte (relais "FAULT" activé et sortie 0mA): indication de plusieurs possibilités de dérangement, c'est-à-dire: 1°) la configuration des Dip-Switch n'est pas correcte, vérifier la position, (Tableaux 2 et 5÷11). 2°) la "Cartouche Capteur" est en panne, la remplacer par une nouvelle. 3°) si une nouvelle "Cartouche" est installée: ou bien elle n'est pas correctement connectée, ou bien elle n'est pas compatible. Contrôler les connexions avec la "Cartouche" et la compatibilité, (Page 1). Exécutez le contrôle en coupant et en rétablissant l'alimentation du détecteur. Si la condition perdure, il sera nécessaire de remplacer et/ou de renvoyer le détecteur au fournisseur pour réparation.

Si la LED jaune et la vert sont allumées, (relais "FAULT" activé et sortie 0mA): indication de la panne probable de la "Cartouche". Essayer tout d'abord de le "Réglage du ZÉRO" comme décrit dans la rubrique "Vérification et Etalonnage", puis exécutez le contrôle en coupant et en rétablissant l'alimentation du détecteur. En cas de persistance remplacer la "Cartouche". Si malgré cela, la condition persiste, il sera nécessaire de remplacer et/ou renvoyer le détecteur au fournisseur pour réparation.

Si toutes les LED sont allumées, (tous les relais activés et sortie >20mA): indication de: ou panne de la "Cartouche" ou une concentration de gaz supérieure au fond d'échelle. S'il n'est pas constaté de fuite de gaz et que la condition perdure après la substitution de la "Cartouche" il sera nécessaire d'envoyer le détecteur au fournisseur pour réparation.

INSTALLATION

Les détecteurs doivent être installés, positionnés et vérifiés en suivant toutes les règles nationales en vigueur pour les installations électriques dans les zones avec dangers d'explosions et les normes de sécurité des installations.

Montage: en Fig.1 sont indiquées les dimensions. Le détecteur doit être monté en position verticale avec le capteur tourné vers le bas.

Positionnement du SE237EA et SE237EA-H: Il doit être fixé à environ 30÷50 cm du plafond, le gaz NH₃ étant plus léger que l'air.

Positionnement du SE237EC-S et SE237EC-H: Il doit être fixé à environ 160 cm du plancher, le gaz CO étant d'environ léger que l'air.

Positionnement du SE237ES: Il doit être fixé à environ 30-50cm du plancher, le gaz SO₂ étant plus lourdes que l'air.

Positionnement du SE237EH: Il doit être fixé à environ 30-40cm du plancher, le gaz H₂S étant plus lourdes que l'air.

Positionnement du SE237EHCN: Il doit être fixé à environ 160 cm du plancher pour la protection des personnes ou sur le point susceptible d'émission, le gaz HCN est légèrement plus léger que l'air.

Positionnement du SE237EN: Il doit être fixé à environ 160 cm du plancher, le gaz NO étant d'environ léger que l'air.

Positionnement du SE237EN2: Il doit être fixé à environ 30-40cm du plancher, le gaz NO₂ étant plus lourdes que l'air.

Positionnement du TS220EHCL: Il doit être fixé à environ 30-40cm du plancher, le gaz HCL étant plus lourdes que l'air.

Positionnement du TS220ECL: Il doit être fixé à environ 30-40cm du plancher, le gaz CL₂ étant plus lourdes que l'air.

Raccordements électriques (Fig.2): la distance maximale à laquelle chaque détecteur peut être raccordées à la centrale est indiquée dans le Tableau 1 en fonction de la section du câble utilisé. Normalement on utilise un câble à écran à 3 conducteurs. Raccorder l'écran du câble à la masse de la centrale.

Les borniers d'alimentation sont situés sur la carte principale et sont de type brochable, et il est nécessaire de les déboucher pour effectuer les connexions. En revanche, ceux des relais d'alarmes, montés sur la carte de sortie,

sont fixes. Les relais, de type scellé, possèdent un contact libre de tension, (SPST = 1 Unique Contact / Single Pole Single Throw), qui peut être paramétré NA=NO (Normalement Ouvert) ou NC=NF (Normalement Fermé) selon position du Dip-Switch n°4 (**Tableau 2**). Les Dip-Switch de 1 à 3 servent à déterminer les seuils d'alarmes en fonction des concentrations.

Remarque: Les Dip-Switch doivent être positionnés avant d'alimenter le détecteur. Si on utilise le détecteur avec les Dip-Switch dans une position réservée (non- permise) l'indication de Déangement sera activée. (voir "Fonctionnement > Déangement")

Important: Une fois terminée l'installation, alimenter le détecteur, attendre 30+60 minutes environ et puis pour adapter le capteur aux conditions ambiantes, exécuter la **Régulation du Zéro** (voir **Vérifications et Calibrage**).

INSTRUCTIONS

La vie utile du capteur en air propre est de 2 ans en moyenne. Au terme de cette période, indiqué par l'instrument par un clignotement de la LED jaune toutes les 4 secondes, il est nécessaire de remplacer la "**Cartouche Capteur**".

Vérifications Périodiques: nous conseillons d'exécuter tous les 6 à 12 mois la vérification de fonctionnement du détecteur: Test Électrique, Réglage du Zéro et Vérification et Etalonnage avec les bouteilles avec mélange de gaz titré (voir section **Vérifications et Etalonnage**).

Remarque: Le détecteur n'est pas apte à révéler des fuites survenant hors de l'ambiance dans laquelle il est installé ou à l'intérieur des murs ou sous un plancher.

Limites de fonctionnement: des températures inférieures à -40°C et supérieures à +60°C provoquent la détérioration du capteur électrolytique. Il peut également être endommagé s'il est exposé à des concentrations de gaz très élevées indiquée ci-dessous, selon le modèle. Dans ce cas la "**Cartouche Capteur**" doit être remplacé.

SE237EA SE237EA-H	SE237EC-S SE237EC-H	SE237ES	SE237EH	SE237EHCN	SE237EN	SE237EN2	SE237EHCL	SE237ECL
500ppm NH ₃	1000ppm CO	150ppm SO ₂	500ppm H ₂ S	100ppm EHN	1000ppm NO	150ppm NO ₂	>30ppm HCL	>50ppm CL ₂

Attention: Les capteurs électrochimiques contiennent une petite quantité d'acide sulfurique qui est corrosif. Normalement il ne doit y avoir aucune perte au capteur, dans le cas contraire ceci est dû à une action mécanique violente ou à un usage hors-limites de fonctionnement. Dans le cas d'un contact accidentel entre du liquide provenant du capteur et la peau ou les yeux, il est conseillé de laver immédiatement avec de l'eau en abondance.

Interférence avec d'autres gaz: La cellule électrochimique utilisée possède une bonne résistance aux produits d'usage courant comme les *aérosols, détergents, alcools, colles ou vernis*; toutefois si ceux-ci sont présents en quantités élevées, ils peuvent interférer avec le capteur; il est conseillé de ventiler l'ambiance après emploi de ces substances. Considérer qu'en ambiances particulièrement polluées par des vapeurs de *solvants organiques, hydrogène, alcool*, en quantités élevées, des fausses alarmes peuvent apparaître et que le capteur devra, pour retrouver ses conditions de fonctionnement normales rester longtemps en air propre.

VÉRIFICATIONS ET ETALONNAGE

Remarque Importante: Toutes les opérations suivantes doivent être exécutées seulement par un personnel compétent et formé, étant donné que durant ces opérations, les sorties relais fonctionneront en provoquant l'activation des asservissements qui leurs sont connectés.

Le **SE237E** possède trois différentes fonctions protégées par un "Code": Test Électrique, Réglage du Zéro et Etalonnage. Pour accéder à ces fonctions il est nécessaire d'insérer le "Code" en utilisant les touches F1 et F2. Pour que la pression sur un touche soit reconnue, la tenir pressée durant environ une seconde (jusqu'à ce que s'éteigne un bref instant la LED verte). Ensuite, l'on peut passer au bouton suivant. En cas d'erreur, il suffit d'attendre environ 10 secondes et la séquence est effacée automatiquement.

Kit d'étalonnage Tecnocontrol TC014 et Bouteille avec mélange de gaz titré (pour Vérification et Etalonnage):

Modèle	Bouteille avec mélange de gaz titré	Modèle / Robinet	KIT modèle
SE237EA - SE237EA-H	100 ppm Ammoniac (NH ₃) danse l'azote	BO501 / BO303	TC014
SE237EC-S - SE237EC-H	300 ppm Monoxyde de Carbone (CO) danse l'azote	BO210 / inclus	TC011/TC014
SE237ES	10 ppm Dioxyde de soufre (SO ₂) danse l'azote	BO518 / BO303	TC014
SE237EH	50 ppm Sulfure d'hydrogène (H ₂ S) danse l'azote	BO520 / BO303	TC014
SE237EHCN	10 ppm Cyanure d'hydrogène(HCN) danse l'azote	BO529 / BO303	TC014
SE237EN	100 ppm Oxyde nitrique (NO) danse l'azote	BO522 / BO303	TC014
SE237EN2	30ppm Dioxyde d'azote (NO ₂) danse l'air	Disponibile sur demande	TC014
SE237EHCL	10ppm Acide chlorhydrique (HCL) danse l'azote	BO527 / BO305	TC014
SE237ECL	10ppm Dioxyde d'azote (NO ₂) danse l'air	Disponibile sur demande	TC014

Il est possible d'utiliser soit les bouteilles jetables avec robinet sortie de gaz, soit celles à la haute pression avec détendeur. Quelques bouteilles disposent d'un réducteurs de débit fixes, rendre la valeur nécessaire dans le **tableau, colonne 3, page 7**. **Utiliser le Kit d'étalonnage Tecnocontrol TC014 (Inox)**. Afin de garantir que le gaz rejoigne la "**Cartouche-Capteur**", il est absolument nécessaire d'utiliser des réducteurs en acier et des tubes en Téflon ou d'autres matériaux compatibles qui ne risquent pas d'entraîner sa dispersion.

Il est possible d'utiliser soit les bouteilles jetables avec robinet sortie de gaz, soit celles à la haute pression avec détendeur. **Utiliser le Kit d'étalonnage Tecnocontrol TC014**. Afin de garantir que le gaz rejoigne la "**Cartouche-Capteur**", il est absolument nécessaire d'utiliser des réducteurs en acier et des tubes en Téflon ou d'autres matériaux compatibles qui ne risquent pas d'entraîner sa dispersion.

TEST ELECTRIQUE (Code Test: F2, F2, F1, F1): cette fonction permet d'effectuer un test fonctionnel de l'appareillage. Après avoir mis l'installation en sécurité et avoir inséré le "Code Test", toutes les LED s'éteignent et tous les relais se désactivent. Ils s'allumeront ensuite en séquence, de la LED jaune jusqu'à la 3^{ème} LED rouge. À l'allumage des différentes LED correspond l'activation des relais relatifs (relais "FAULT" avec la LED jaune, relais "ALARM1", avec la 1^{ère} LED rouge, relais "ALARM2" avec la 2^{ème} LED rouge, relais "ALARM3" avec la 3^{ème} LED rouge). À la fin toutes les LED resteront allumées pendant environ 5 secondes, puis le détecteur reviendra dans les conditions de fonctionnement normal. Il est souhaitable d'exécuter cette opération tous les 12 mois en fonction de l'utilisation.

Remarque: *Il n'est pas possible d'exécuter l'opération si la 1^{ère} et/ou la 2^{ème} et/ou la 3^{ème} LED rouges sont déjà allumées.*

RÉGLAGE DU ZÉRO (Code du Zéro: F2, F1, F1, F2) cette fonction sert pour régler le zéro du capteur et doit être effectuée en air propre exclusivement (milieu sans présence de gaz polluants inflammables ou autres). Après avoir inséré le "Code du Zéro", comme confirmation de l'opération 1 clignotement de la LED rouge et la sortie devient 4,0 mA. *Dans le cas que soit déjà allumée la 1^{ère} LED rouge, au lieu de clignoter, elle s'éteindra pour confirmer.* Nous conseillons d'exécuter cette opération après l'installation ou après le changement de la "Cartouche Capteur" et chaque semestre en fonction des conditions ambiantes. Considérer que les SE237E sont dotée d'un suiveur de zéro sophistiqué qui toutes les heures refait le zéro du capteur si, naturellement il n'y a pas de présence de gaz.

Remarque: *Il n'est pas possible d'exécuter l'opération si la 2^{ème} et/ou la 3^{ème} LED rouges sont déjà allumées ou si la sortie en mA est supérieure à la valeur indiquée dans le tableau ci-dessous, selon le modèle. Dans le cas il nécessaire de procéder à la calibration ou bien de substituer la "Cartouche Capteur".*

SE237EA SE237EA-H	SE237EC-S SE237EC-H	SE237ES	SE237EH	SE237EHCN	SE237EN	SE237EN2	SE237EHCL	SE237ECL
4,8 mA 15ppm NH ₃	4,8 mA 15ppm CO	6,4 mA 3ppm SO ₂	4,8 mA 5ppm H ₂ S	8 mA 2,5ppm HCN	5,6 mA 10ppm NO	6,6 mA 5ppm NO ₂	8 mA 2,5ppm HCL	4,8 mA 0,5ppm HCL

"ETALONNAGE" (Code de Etalonnage: F2, F2, F2, F1, F2, F1): cette fonction permet l'étalonnage du capteur avec le mélange de gaz prévu.

Durant la procédure, une rare possibilité existe que la LED jaune clignote chaque 8 secondes, dans ce cas interrompre la procédure puis exécutez le contrôle en coupant et en rétablissant l'alimentation du détecteur. En cas de persistance il sera nécessaire de remplacer et/ou renvoyer le détecteur au fournisseur pour réparation.

Important: Durant l'opération d'étalonnage l'appareil porte la sortie "S" à 0mA.

L'étalonnage doit être exécuté en air propre exclusivement (milieu sans la présence de gaz toxiques ou autres). A l'aide des touches exécuter le "Code d'Etalonnage". Attendre que les LED jaune et verte s'allument en feu fixe et que la 1^{ère} LED rouge clignote. Coiffer la tête de détection avec le TC014, régler le débit du gaz, de manière que le débitmètre indique la valeur indique dans le tableau ci-dessous dans la **colonne 3 (voir aussi Fig.3)**. **Attendre 3-5 minutes environ**, puis, quand la 3^{ème} LED rouge s'allume (et pendant qu'elle est allumée), appuyer sur la touche F2 et maintenir cette pression tant que la 1^{ère} et la 3^{ème} LED rouge ne restent pas éteintes durant au moins 2 secondes (si, en revanche la 1^{ère} LED rouge continue à clignoter plus de 5-6 minutes, cela signifie que le flux de gaz n'est pas constant, ou insuffisant, ou la concentration n'est pas celle requise. Interrompre l'opération, éteindre l'instrument et répéter la calibration) **Fermer la bouteille et ôter le TC014.** À ce point, deux cas peuvent se vérifier:

LED jaune et verte allumées: *l'étalonnage est correct.* Après 8 secondes, le détecteur reviendra automatiquement dans les conditions de fonctionnement normal. (Chapitre "Fonctionnement > Préchauffage).

LED jaune allumée: *l'étalonnage a échoué.* Dans ce cas, après 8 secondes, le détecteur reviendra automatiquement dans les conditions d'étalonnage, répéter la procédure sans réinsérer la séquence. Si la condition persiste même après la substitution de la "Cartouche Capteur", il sera nécessaire d'envoyer le détecteur au fournisseur pour réparation.

"VÉRIFICATION D'ETALONNAGE" (code pas nécessaire): cette fonction permet la vérification du fonctionnement correct du détecteur avec le mélange de gaz prévu. La vérification doit être exécutée après l'"Etalonnage", ou après l'installation ou pendant les entretiens périodiques, étant donné qu'il s'agit de la seule méthode permettant de contrôler la fonction effective du détecteur.

Coiffer la tête de détection avec le TC014, selon le modèle, régler le débit du gaz, de manière que le débitmètre indique la valeur indique dans le tableau ci-dessous dans la **colonne 3 (voir aussi Fig.3)**. et contrôler que le détecteur parte en alarme comme décrit dans le chapitre "Fonctionnement". Dans le cas de résultats différents il faut refaire l'étalonnage. Un fois terminé la "Vérification", ôter le TC014. Attendre 3-5 minutes environ, le détecteur reviendra aux conditions de fonctionnement normal. Si le résultat est différent, il convient de refaire l'étalonnage.

NOTE: *En outre, si la sortie en 4÷20 mA est utilisée, vérifiez avec le voltmètre sur les bornes de test "TEST mA" (Fig.2) que la valeur en mV, indiquée dans la colonne 4 est atteinte. [Ou bien que la sortie en mA augmente jusqu'à la valeur indiquée dans la colonne 5 et que la centrale à laquelle le détecteur est connecté indique une valeur en % de la LIE comme indiquée dans la colonne 6 selon le modèle].*

1-Modelle	2- Bouteille de gaz à utiliser	3- Débitmètre	4-TEST mA	5-Sortie mA	6-Indication de la Centrale
SE237EA	100ppm Ammoniac (NH ₃) dans azote	0,3 l/min	90±96 mV	9,0±9,6 mA	100 ppm (±5)
SE237EA-H		1 l/min			
SE237EC-S	300ppm Monoxyde de Carbone (CO) dans azote	0,3 l/min	190±210 mV	19±21 mA	300 ppm (±20)
SE237EC-H					
SE237ES	10ppm Dioxido de soufre (SO ₂) dans azote	0,3 l/min	118±122 mV	11,7±12,3 mA	10.0 ppm (±0.5)
SE237EH	50 ppm Sulfure d'hydrogène (H ₂ S) dans azote	0,3 l/min	117±123 mV	11,7±12,3 mA	50 ppm (±2)
SE237EHCN	10 ppm Cyanure d'hydrogène (HCN) dans azote	0,3±0,5 l/min	192±208 mV	19,2±20,8 mA	10 ppm (±1)
SE237EN	100 ppm l'Oxyde nitrique (NO) dans azote	0,3 l/min	192±208 mV	19,2±20,8 mA	100 ppm (±5)
SE237EN2	30ppm Dioxido d'azote (NO ₂) dans air	1 l/min	190±210 mV	19±21 mA	30 ppm (±2)
SE237EHCL	10ppm Acide chlorhydrique (HCL) dans azote	0,3±0,5 l/min	192±208 mV	19,2±20,8 mA	10 ppm (±1)
SE237ECL	10ppm Dioxido d'azote (NO ₂) dans air	1 l/min	192±208 mV	19,2±20,8 mA	10 ppm (±0,5)

Tabella 1 / Table 1 / Tableau 1

Sezione Cavo Schermato Shielded Cable Size Section du câble à écran	Resistenza Cavo [Singolo Conduttore] Cable Resistance [Single wire] Résistance câbles [par Conducteur]	Massima distanza, cui può essere installato ogni rivelatore se è alimentato a 12Vcc. The maximum distance to install each detector from the 12Vdc power Supply Distance maxi d'installation du détecteur sous 12Vcc	Massima distanza, cui può essere installato ogni rivelatore se è alimentato a 24Vcc. The maximum distance to install each detector from the 24Vdc power Supply Distance maxi d'installation du détecteur sous 24Vcc
0,75 mm ²	26 Ω/km	100 m	300 m
1 mm ²	20 Ω/km	150 m	400 m
1,5 mm ²	14 Ω/km	200 m	500 m
2,5 mm ²	8 Ω/km	400 m	800 m

Tabella 2 / Table 2 / Tableau 2

"S1-SET" (Dip-Switch)	Contatti Relé Allarme Relays contacts / Contact de Relais			
4	ALARM 1	ALARM 2	ALARM 3	FAULT
OFF	NA / NO	NA / NO	NA / NO	NC / NF
ON	NC / NF	NC / NF	NC / NF	NC / NF

Posizionare i Dip-Switch prima d'alimentare l'apparecchio.
Dip-Switch should be set with instrument powered off.
Les Dip-Switch doivent être paramétrés avant d'alimenter le détecteur

Tabella 3: Interferenze con altri Gas / Table 2: Typical cross Sensitivities / Tableau 2: Interférence

GAS / GAZ	Gas Utilizzato Test Gas Used Gaz utilisé	ppm letti come gas Gas concentration equivalent (ppm) ppm lu comme gaz					
		SE237EA (1)	SE237EA-H (2)	SE237EC-S (3)	SE237EC-H (4)	SE237ES (5)	SE237EH (6)
(1) (2) Ammoniaca / Ammonia / Ammoniac	100 ppm	100	100	-	-	-	0
Anidride carbonica Carbon dioxide / Dioxido de carbone	5000 ppm	0	< 0.4	-	-	-	-
(5) Biossido di zolfo Sulphur dioxide / Dioxido de soufre	10 ppm	< 2	< 15	0	0	10	≈ 2
Biossido di azoto / Nitrogen dioxide / dioxido d'azote	20 ppm	< 2	< 2	-	≤ ±1	-	≈ - 16
Cloro / Chlorine / Chlore	1 ppm	0	0	-	0	-	-
Etanolo / Ethanol / Éthanol	200 ppm	0	0.2	< 5	0	-	-
Etilene / Ethylene / Éthylène	100 ppm	0	0	< 80	< 50	-	≤ 0.1
Idrogeno / Hydrogen / Hydrogène	100 ppm	0	< 0.2	< 46	< 40	-	< 1
(6) Idrogeno Solforato Hydrogen sulphide / Sulfure d'hydrogène	15 ppm	- 3±0	~3	0	< 0.75	0	15
(3) (4) Monossido di carbonio Carbon Monoxide / Monoxyde de carbone	100 ppm	0	< 1	100	100	< 1	≤ 1
Ossido di azoto / Nitric oxide / Oxyde nitrique	35 ppm	0	0	~ 35	< 3	0	< 0.7

Tabella 4: Interferenze con altri Gas / Table 3: Typical cross Sensitivities / Tableau 3: Interférence

GAS / GAZ	Gas Utilizzato Test Gas Used Gaz utilisé	ppm letti come gas Gas concentration equivalent (ppm) ppm lu comme gaz				
		SE237EHCN (7)	SE237EN (8)	SE237EN2 (9)	SE237EHCL (10)	SE237ECL (11)
(7) Acido cianidrico Hydrogen cyanide / Cyanure d'hydrogène	10 ppm	10	-	-	3.5	-
(10) Acido cloridrico Hydrogen chloride / Acide chlorhydrique	10 ppm	-	-	-	10	-
Ammoniaca / Ammonia / Ammoniac	100 ppm	-	-	0	0	0
Acetato di etile / Ethyl acetate / Acétate d'éthyle	100 ppm	-	-	< 0.5	-	-
Biossido di zolfo / Sulphur dioxide / Dioxyde de soufre	20 ppm	40 ÷ 75	0	- 0.4	8	< 2
(9) Biossido di azoto Nitrogen dioxide / dioxyde d'azote	5 ppm	- 20 ÷ -10	< 1.5	5	< ± 0.2	5
(11) Cloro / Chlorine / Chlore	5 ppm	-	-	≈ 10	< ± 0.2	5
Etanolo / Ethanol / Éthanol	100 ppm	-	-	0	-	< 1
Etilene / Ethylene / Éthylène	100 ppm	< 25	-	0	-	< 1
Idrogeno / Hydrogen / Hydrogène	1000 ppm	-	-	0	0	< 1
(6) Idrogeno Solforato Hydrogen sulphide / Sulfure d'hydrogène	15 ppm	~ 90	≈ 1.5	- 19	45	< -15
Monossido di carbonio Carbon Monoxide / Monoxyde de carbone	300 ppm	< 15	0	0	0	< 2
(8) Ossido di azoto / Nitric oxide / Oxyde nitrique	35 ppm	-28 ÷ 0	35	0	0	< 1
Toluene / Toluene / Toluène	50 ppm	-	-	< 1.5	-	-

Tabella 5 / Table 5 / Tableau 5 SE237EA / SE237EA-H (Ammoniaca / Ammonia / Ammoniac)

"S1-SET" (Dip-Switch)			Livelli Allarme (Relé) Alarm levels(Relays) / Niveaux d'alarmes(Relais)			Ritardo dei Relé (in Secondi) Relays Delay (Seconds) / retarde du relais (Secondes)			
1	2	3	ALARM 1	ALARM 2	ALARM 3	ALARM 1	ALARM 2	ALARM 3	FAULT
OFF	OFF	OFF	25 ppm	35 ppm	50 ppm	12	30	60	30
ON	OFF	OFF	25 ppm	50 ppm	75 ppm	12	30	60	30
OFF	ON	OFF	25 ppm	50 ppm	100 ppm	12	30	60	30
ON	ON	OFF	50 ppm	100 ppm	200 ppm	12	30	60	30
OFF	OFF	ON	TLV-TWA ^(COSHH) 25 ppm	TLV-STEL ^(COSHH) 35 ppm	TLV-C 50 ppm	0	0	0	30
ON	OFF	ON	Risevato / Reserved / Réservé			Risevato / Reserved / Réservé			
OFF	ON	ON	Risevato / Reserved / Réservé			Risevato / Reserved / Réservé			
ON	ON	ON	Risevato / Reserved / Réservé			Risevato / Reserved / Réservé			

Tabella 6 / Table 6 / Tableau 6 SE237EC-S / SE237EC-H (Monossido di carbonio / Carbon monoxide / Dioxyde de carbone)

"S1-SET" (Dip-Switch)			Livelli Allarme (Relé) Alarm levels(Relays) / Niveaux d'alarmes(Relais)			Ritardo dei Relé (in Secondi) Relays Delay (Seconds) / retarde du relais (Secondes)			
1	2	3	ALARM 1	ALARM 2	ALARM 3	ALARM 1	ALARM 2	ALARM 3	FAULT
OFF	OFF	OFF	25 ppm	50 ppm	100 ppm	12	30	60	30
ON	OFF	OFF	50 ppm	70 ppm	100 ppm	12	30	60	30
OFF	ON	OFF	50 ppm	100 ppm	200 ppm	12	30	60	30
ON	ON	OFF	Risevato	Reserved	Réservé	12	30	60	30
OFF	OFF	ON	TLV-TWA ^(COSHH) 30 ppm	TLV-STEL ^(COSHH) 200 ppm	TLV-C 250 ppm	0	0	0	30
ON	OFF	ON	TLV-TWA ^(OSHA) 25 ppm	TLV-STEL 50 ppm	TLV-C ^(OSHA) 200 ppm	0	0	0	30
OFF	ON	ON	Risevato / Reserved / Réservé			Risevato / Reserved / Réservé			
ON	ON	ON	Risevato / Reserved / Réservé			Risevato / Reserved / Réservé			

Tabella 7 / Table 7 / Tableau 7 SE237ES (Biossido di zolfo / Sulfur dioxide / Dioxyde de soufre)

"S1-SET" (Dip-Switch)			Livelli Allarme (Relé) Alarm levels(Relays) / Niveaux d'alarmes(Relais)			Ritardo dei Relé (in Secondi) Relays Delay (Seconds) / retarde du relais (Secondes)			
1	2	3	ALARM 1	ALARM 2	ALARM 3	ALARM 1	ALARM 2	ALARM 3	FAULT
OFF	OFF	OFF	1,5 ppm	2,5 ppm	5,0 ppm	12	30	60	30
ON	OFF	OFF	2,5 ppm	5,0 ppm	7,5 ppm	12	30	60	30
OFF	ON	OFF	3,0 ppm	6,0 ppm	9,0 ppm	12	30	60	30
ON	ON	OFF	5,0 ppm	10,0 ppm	20,0 ppm	12	30	60	30
OFF	OFF	ON	TLV-TWA ^(COSHH) 2 ppm	TLV-STEL ^(COSHH) 5 ppm	TLV-C 10 ppm	0	0	0	30
ON	OFF	ON	Risevato / Reserved / Réservé			Risevato / Reserved / Réservé			
OFF	ON	ON	Risevato / Reserved / Réservé			Risevato / Reserved / Réservé			
ON	ON	ON	Risevato / Reserved / Réservé			Risevato / Reserved / Réservé			

Tabella 8 / Table 8 / Tableau 8 SE237EH (Idrogeno Solforato / Hydrogen sulphide / Sulfure d'hydrogène)

"S1-SET" (Dip-Switch)			Livelli Allarme (Relé) Alarm levels(Relays) / Niveaux d'alarmes(Relais)			Ritardo dei Relé (in Secondi) Relays Delay (Seconds) / retarde du relais (Secondes)			
1	2	3	ALARM 1	ALARM 2	ALARM 3	ALARM 1	ALARM 2	ALARM 3	FAULT
OFF	OFF	OFF	5 ppm	10 ppm	20 ppm	12	30	60	30
ON	OFF	OFF	10 ppm	15 ppm	20 ppm	12	30	60	30
OFF	ON	OFF	10 ppm	20 ppm	30 ppm	12	30	60	30
ON	ON	OFF	Risevato / Reserved / Réserve			12	30	60	30
OFF	OFF	ON	TLV-TWA ^(COSHH) 5 ppm	TLV-STEL ^(COSHH) 10 ppm	TLV-C 20 ppm	0	0	0	30
ON	OFF	ON	TLV-TWA ^(OSHA) 10 ppm	TLV-STEL ^(OSHA) 15 ppm	TLV-C 50 ppm	0	0	0	30
OFF	ON	ON	Risevato / Reserved / Réserve			Risevato / Reserved / Réserve			
ON	ON	ON	Risevato / Reserved / Réserve			Risevato / Reserved / Réserve			

Tabella 9 / Table 9 / Tableau 9 SE237EHCN (Acido cianidrico / Hydrogen cyanide / Cyanure d'hydrogène)

"S1-SET" (Dip-Switch)			Livelli Allarme (Relé) Alarm levels(Relays) / Niveaux d'alarmes(Relais)			Ritardo dei Relé (in Secondi) Relays Delay (Seconds) / retarde du relais (Secondes)			
1	2	3	ALARM 1	ALARM 2	ALARM 3	ALARM 1	ALARM 2	ALARM 3	FAULT
OFF	OFF	OFF	1.0 ppm	2,5 ppm	5,0 ppm	12	30	60	30
ON	OFF	OFF	2,5 ppm	5,0 ppm	7,5 ppm	12	30	60	30
OFF	ON	OFF	3,0 ppm	6,0 ppm	9,0 ppm	12	30	60	30
ON	ON	OFF	5,0 ppm	10,0 ppm	10,0 ppm	12	30	60	30
OFF	OFF	ON	TLV-TWA ^(OSHA) 4,7 ppm	TLV-STEL ^(COSHH) 10 ppm	TLV-C ^(OSHA) 4,7 ppm	0	0	0	30
ON	OFF	ON	Risevato / Reserved / Réserve			Risevato / Reserved / Réserve			
OFF	ON	ON	Risevato / Reserved / Réserve			Risevato / Reserved / Réserve			
ON	ON	ON	Risevato / Reserved / Réserve			Risevato / Reserved / Réserve			

Tabella 10 / Table 10 / Tableau 10 SE237EN (Ossido di azoto / Nitric oxide / Oxyde nitrique)

"S1-SET" (Dip-Switch)			Livelli Allarme (Relé) Alarm levels(Relays) / Niveaux d'alarmes(Relais)			Ritardo dei Relé (in Secondi) Relays Delay (Seconds) / retarde du relais (Secondes)			
1	2	3	ALARM 1	ALARM 2	ALARM 3	ALARM 1	ALARM 2	ALARM 3	FAULT
OFF	OFF	OFF	25 ppm	50 ppm	100 ppm	12	30	60	30
ON	OFF	OFF	25 ppm	50 ppm	75 ppm	12	30	60	30
OFF	ON	OFF	15 ppm	25 ppm	50 ppm	12	30	60	30
ON	ON	OFF	15 ppm	35 ppm	60 ppm	12	30	60	30
OFF	OFF	ON	TLV-TWA ^(OSHA) 25 ppm	TLV-STEL ^(OSHA) 25 ppm	TLV-C ^(OSHA) 50 ppm	0	0	0	30
ON	OFF	ON	Risevato / Reserved / Réserve			Risevato / Reserved / Réserve			
OFF	ON	ON	Risevato / Reserved / Réserve			Risevato / Reserved / Réserve			
ON	ON	ON	Risevato / Reserved / Réserve			Risevato / Reserved / Réserve			

Tabella 11 / Table 11 / Tableau 11 SE237EN2 (Biossido di azoto / Dioxyde d'azote / Dioxyde d'azote)

"S1-SET" (Dip-Switch)			Livelli Allarme (Relé) Alarm levels(Relays) / Niveaux d'alarmes(Relais)			Ritardo dei Relé (in Secondi) Relays Delay (Seconds) / retarde du relais (Secondes)			
1	2	3	ALARM 1	ALARM 2	ALARM 3	ALARM 1	ALARM 2	ALARM 3	FAULT
OFF	OFF	OFF	5,0 ppm	10,0 ppm	15,0 ppm	12	30	60	30
ON	OFF	OFF	3,5 ppm	7,5 ppm	15,0 ppm	12	30	60	30
OFF	ON	OFF	7,5 ppm	10,0 ppm	15,0 ppm	12	30	60	30
ON	ON	OFF	5,0 ppm	7,5 ppm	12,5 ppm	12	30	60	30
OFF	OFF	ON	TLV-TWA ^(OSHA) 3,0 ppm	TLV-STEL C ^(OSHA) 5,0 ppm	TLV-C ^(OSHA) 15,0 ppm	0	0	0	30
ON	OFF	ON	Risevato / Reserved / Réserve			Risevato / Reserved / Réserve			
OFF	ON	ON	Risevato / Reserved / Réserve			Risevato / Reserved / Réserve			
ON	ON	ON	Risevato / Reserved / Réserve			Risevato / Reserved / Réserve			

Tabella 12 / Table 12 / Tableau 12 SE237EHCL (Acido cloridrico / Hydrogen Chloride / Acide chlorhydrique)

"S1-SET" (Dip-Switch)			Livelli Allarme (Relé) Alarm levels(Relays) / Niveaux d'alarmes(Relais)			Ritardo dei Relé (in Secondi) Relays Delay (Seconds) / retarde du relais (Secondes)			
1	2	3	ALARM 1	ALARM 2	ALARM 3	ALARM 1	ALARM 2	ALARM 3	FAULT
OFF	OFF	OFF	1,0 ppm	2,0 ppm	3,0 ppm	12	30	60	30
ON	OFF	OFF	1,0 ppm	2,5 ppm	5,0 ppm	12	30	60	30
OFF	ON	OFF	2,0 ppm	4,0 ppm	6,0 ppm	12	30	60	30
ON	ON	OFF	2,0 ppm	5,0 ppm	5,0 ppm	12	30	60	30
OFF	OFF	ON	TLV-TWA ^(COSHH) 1,0 ppm	TLV-STEL C ^(COSHH) 5,0 ppm	TLV-C ^(OSHA) 5,0 ppm	0	0	0	30
ON	OFF	ON	Risevato / Reserved / Réserve			Risevato / Reserved / Réserve			
OFF	ON	ON	Risevato / Reserved / Réserve			Risevato / Reserved / Réserve			
ON	ON	ON	Risevato / Reserved / Réserve			Risevato / Reserved / Réserve			

Tabella 13 / Table 13 / Tableau 13 SE237ECL (Cloro / Chlorine / Chlore)

"S1-SET" (Dip-Switch)			Livelli Allarme (Relé) Alarm levels(Relays) / Niveaux d'alarmes(Relais)			Ritardo dei Relé (in Secondi) Relays Delay (Seconds) / retarde du relais (Secondes)			
1	2	3	ALARM 1	ALARM 2	ALARM 3	ALARM 1	ALARM 2	ALARM 3	FAULT
OFF	OFF	OFF	0,3 ppm	0,4 ppm	0,5 ppm	12	30	60	30
ON	OFF	OFF	0,5 ppm	0,7 ppm	1,0 ppm	12	30	60	30
OFF	ON	OFF	0,5 ppm	0,8 ppm	1,2 ppm	12	30	60	30
ON	ON	OFF	0,5 ppm	1,0 ppm	1,0 ppm	12	30	60	30
OFF	OFF	ON	TLV-TWA (COSHH) 0.5 ppm	TLV-STEL C (COSHH) 1.0 ppm	TLV- C 1.0 ppm	0	0	0	30
ON	OFF	ON	Risevato / Reserved / Réservé			Risevato / Reserved / Réservé			
OFF	ON	ON	Risevato / Reserved / Réservé			Risevato / Reserved / Réservé			
ON	ON	ON	Risevato / Reserved / Réservé			Risevato / Reserved / Réservé			

COSHH = Ente Europeo / European Department / Organisme européen

OSHA = Ente Americano / U.S. Department / Organisme Etats-unien

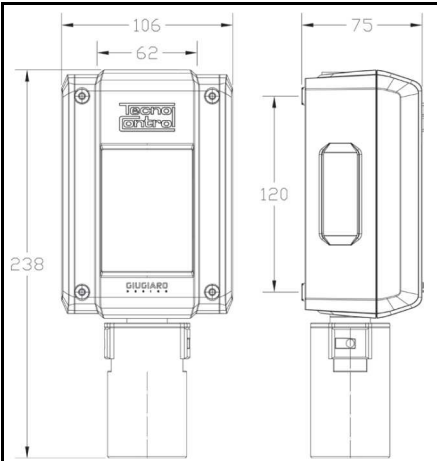


Fig. 1 - Dimensioni / Size / Dimensions

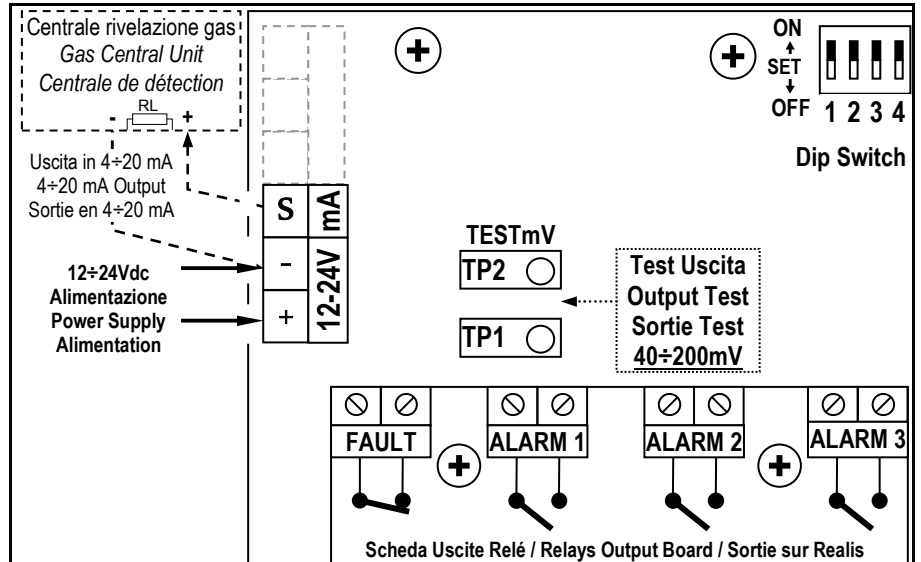


Fig. 2 - Schema di collegamento / Wiring diagram / Schéma

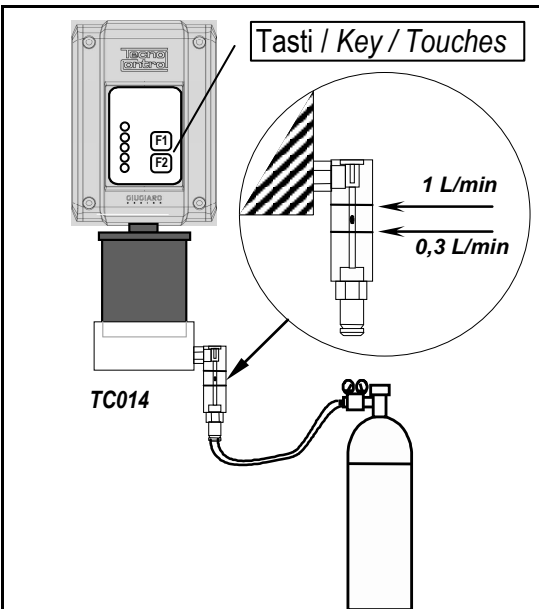


Fig. 3 - Tester di calibrazione / Calibration Tester / Kit de Calibration

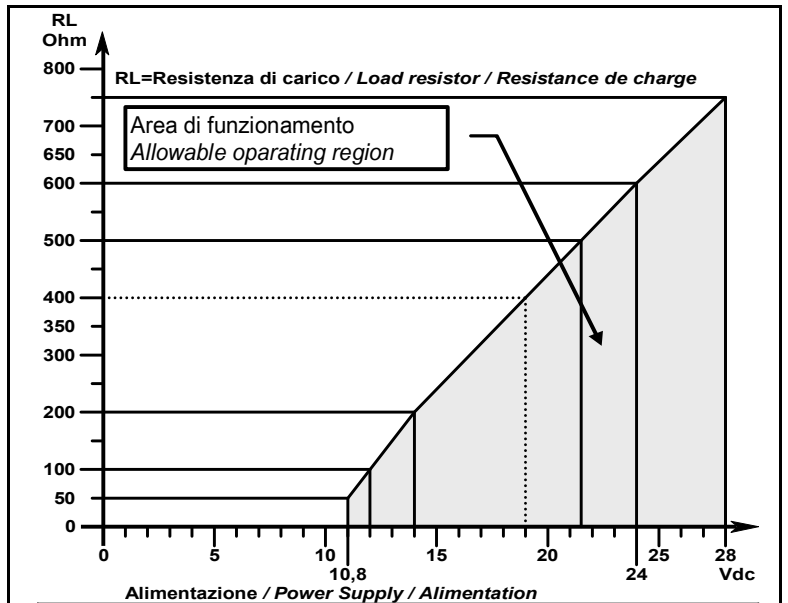


Fig. 4 - Alimentazione / Resistenza di Carico 4÷20mA
Power supply / Load resistance diagram 4÷20mA
Alimentation / Résistance de charge 4÷20mA